

# **Bilag 2**

# **PRODUKTBLAD**

## INNHOLDSFORTEGNELSE

<b>Bilag 2.1 Jara ADSL Produktblad .....</b>	<b>3</b>
<b>Bilag 2.2 Jara SHDSL Produktblad .....</b>	<b>19</b>
<b>Bilag 2.3 Jara BAP Direkte Aksess Produktblad .....</b>	<b>30</b>
<b>Bilag 2.4 Jara BAP Connect Produktblad .....</b>	<b>34</b>
<b>Bilag 2.5 Jara IP Connect DSL Produktblad .....</b>	<b>46</b>
<b>Bilag 2.6 Jara IP Total DSL Produktblad .....</b>	<b>52</b>
<b>Bilag 2.7 Global IP transit Produktblad .....</b>	<b>57</b>
<b>Bilag 2.8 Jara E-line Produktblad .....</b>	<b>61</b>
<b>Bilag 2.9 Jara VDSL Produktblad .....</b>	<b>71</b>

# **Bilag 2.1**

## **Jara ADSL Produktblad**

## INNHOLDSFORTEGNELSE

Jara ADSL.....	3
Produktblad .....	3
1 Innledning .....	5
2 Definisjoner .....	5
3 Beskrivelse av Jara ADSL.....	6
3.1 Produktdefinisjon.....	6
3.2 Egenskaper og bruksområder.....	7
3.3 Profiler og hastigheter.....	7
3.4 Grensesnitt.....	7
4 Produktspesifikasjon for Jara ADSL via Jara BAP direkte aksess og Jara BAP Connect.....	8
4.1 Innledning .....	8
4.2 Teknisk spesifikasjon .....	8
5 Produktspesifikasjon for Jara ADSL via Jara E-line .....	10
5.1 Innledning .....	10
5.2 Teknisk spesifikasjon .....	11
5.3 Trafikkforming .....	13
6 Produktspesifikasjon for Jara ADSL via Jara IP Connect DSL og Jara IP Total DSL.....	13
6.1 Innledning .....	13
6.2 Teknisk spesifikasjon - ATM .....	13
6.3 Teknisk spesifikasjon – Ethernet.....	15
7 Tekniske beskrivelser.....	17
7.1 Krav til funksjonalitet i Videreselgers utstyr .....	17
7.2 Tekniske krav til tilknyttet utstyr .....	17
7.3 Rekkeviddebegrensninger.....	17
7.4 Rate Adaptive (RA) .....	17
7.5 ADSL2plus .....	17
8 Tilleggstjenester.....	18
8.1 Prioritering av trafikk .....	18

## 1 Innledning

Jara ADSL gir Videre selger anledning til å tilby bredbåndstjenester med ulike hastigheter til sine Abonnenter.

## 2 Definisjoner

I dette bilaget gjelder følgende definisjoner i tillegg til definisjonen i bilag 1:

<b>ADSL</b>	ADSL og ADSL2plus er asymmetriske overføringsteknologier som benyttes til å realisere Jara ADSL. ADSL er en forkortelse for Asymmetric Digital Subscriber Line.
<b>BAP</b>	ATM - eller Ethernet-node som sammenkobler en rekke DSLAM'er. BAP er en forkortelse for Bredbånds Aksess Punkt.
<b>BRAS</b>	Broadband Access Server
<b>CIR</b>	Committed Information Rate, garantert båndbredde. Dette er den minste garanterte båndbredden som tjenesten leverer.
<b>DSLAM</b>	Aggregeringspunkt for bla ADSL-aksesser. DSLAM'en er normalt utplassert på den sentralen hvor Aksesslinjen til Abonnten er terminert. DSLAM er en forkortelse for Digital Subscriber Line Access Multiplexer
<b>EIR</b>	Excess Information Rate. EIR er den oppsatte båndbredden som Videre selger kan påtrykke trafikk i. Påtrykt trafikk over dette nivå blir kastet.
<b>Jara ADSL</b>	Telenors tilbud om ADSL-basert bredbåndsaksess, slik dette fremkommer i dette bilag 2.1.
<b>PVC</b>	Permanent Virtual Circuit.
<b>RA</b>	Rate Adaptiv modus.
<b>VLAN</b>	Virtual Local Area Networks. Med C-VLAN forstås Abonntens VLAN id og med S-VLAN forstås Videre selgers VLAN id.
<b>ODP</b>	Operator Delivery Port.

## 3 Beskrivelse av Jara ADSL

### 3.1 Produktdefinisjon

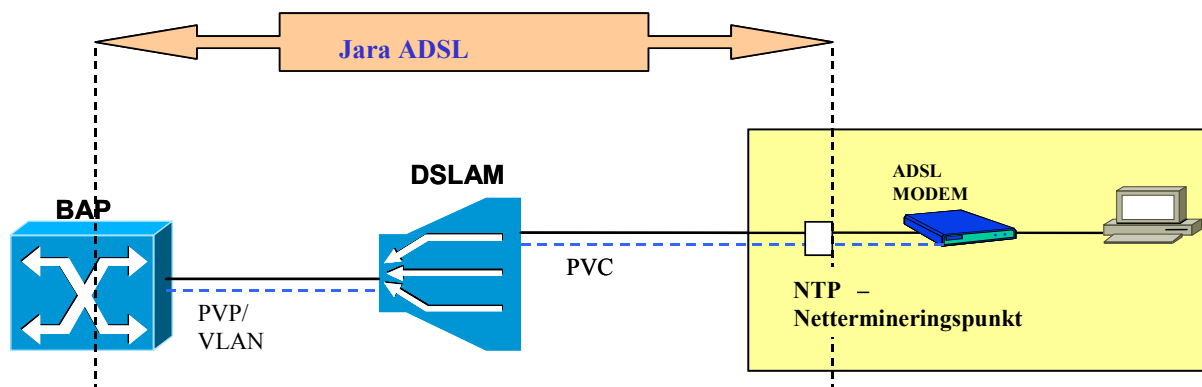
Jara ADSL er et bredbåndsprodukt basert på ADSL-teknologi, hvor nedstrømskapasiteten til Abonnten er høyere enn oppstrømskapasiteten fra Abonnten. Ulike profiler med tilhørende hastighetsklasser tilbys.

Jara ADSL defineres mellom grensesnitt hos Abonnten og grensesnitt på BAP, og gir bredbåndsforbindelse til ulike typer tjenestenett eller bredbåndsapplikasjoner hos Videre selger, jf. figur 1. Videre selger har en *ikke*-eksklusiv rett til å tilby tjenester på ADSL-aksessen fra og med BAP til ADSL modemmet. Tjenesten leveres med standardiserte grensesnitt for tilkobling av sluttbrukerutstyr.

Jara ADSL må leveres sammen med et av følgende produkter:

- Jara BAP direkte aksess eller Jara BAP Connect overfører aksessen som en ATM VC/VP jf bilag 2.3 og 2.4, kunn tilgjengelig for ATM baserte DSLAMer.
- Jara E-Line overfører aksessene som VLAN, jf bilag 2.8, kun tilgjengelig for Ethernet baserte DSLAMer.
- Jara IP Connect, aksessen termineres i en av Telenors BRAS og fremføres i VPN til videre selger støtter både ATM og Ethernet DSLAMer, jf bilag 2.5. Både ATM og Ethernet DSLAMer støttes.
- Jara IP Total aksess termineres i Telenors BRAS og benytter Telenors nett og peeringavtaler, for internet konnektivitet jf bilag 2.6. Både ATM og Ethernet DSLAMer støttes.

Videre selger gjøres oppmerksom på at Telenor har varslet utfasing av produktene Jara BAP direkte aksess og Jara BAP Connect.



Figur 1 Referansefigur Jara ADSL

## 3.2 Egenskaper og bruksområder

- Abonnten er alltid fast oppkoblet til Videre selger
- ADSL modem leveres ikke (ikke inkludert i Jara ADSL). Videre selger eller Abonnt har stor frihet til å ta i bruk modem med variert tilleggsfunksjonalitet.
- Leveres enten sammen med telefoni på samme kobberpar (delt aksess) eller uten telefoni (full aksess), jf. bilag 3.1.
- Ulike asymmetriske hastighetskombinasjoner, jf. pkt 3.3 i bilag 2.1.
- Rekkeviddebegrenset, jf. pkt. 7.3 i bilag 2.1.

## 3.3 Profiler og hastigheter

Jara ADSL leveres som tre profiler: Jara ADSL Basis, Jara ADSL Premium og Jara ADSL Proff, hver med flere hastighetsklasser. Hastighetsklasser er oppgitt med linjekapasitet i nedstrøms og oppstrømsretning. Nedstrøms er hastighet mot Abonnten og oppstrøms er hastighet fra Abonnten. Teknisk implementering av de enkelte profiler er spesifisert i kapittel 4, 5 og 6 avhengig av transportprodukt.

## 3.4 Grensesnitt

### 3.4.1 Grensesnitt mot Abonnten

Grensesnittet hos Abonnten er Nettermineringspunktet (NTP). For boliger er dette ofte t.o.m. første telefonuttak. Termineringen består normalt av enten;

- skruekontakt
- knivkontakt (Krone LSA, Trennleist, eller lignende)
- kontakt av type EN 60603-7 (kjent som RJ45)
- 3-polet stikkontakt eller
- avslutning av kopperparet i NT1-boksen.

For Abonnter med Jara ADSL uten telefoni, så installerer Telenor RJ45 kontakt, der det er påkrevd.

I bygninger hvor Telenor ikke eier det interne nettet eller det interne nettet ikke er en del av Telenettet, så termineres Aksesslinjen i krysskopplingsstativet i bygningen iht. "Grunnmursprinsippet". Ved behov for en ny eller endret terminering av Aksesslinjen, så bekostes dette av Videre selger.

### 3.4.2 Grensesnitt mot Videre selger

Med grensesnitt mot nett menes grensesnittet som tilknytter Videre selger til Jara ADSL, jf. figur 1. Se for øvrig produktspesifikasjonene for produktene: Jara BAP direkte aksess, Jara BAP Connect, Jara IP Connect DSL, Jara IP Total DSL og Jara E-line, jf. bilag 2.3, 2.4, 2.5, 2.6 og 2.8.

## 4 Produktspesifikasjon for Jara ADSL via Jara BAP direkte aksess og Jara BAP Connect

### 4.1 Innledning

Telenor har varslet utfasing produktene Jara BAP Direkte aksess og Jara BAP Connect som følge av overgangen fra ATM til Ethernet som bæretjeneste for DSL-trafikken. For DSLAMer med Ethernet up-link tilbys Jara E-line som nytt lag 2 transportproduktet, jf. bilag 2.8. Se kapittel 5 Produktspesifikasjon for Jara ADSL via E-line.

### 4.2 Teknisk spesifikasjon

En PVP tilordnes Videre selger for hver DSLAM der Videre selger har Abonnet og for hver Jara ADSL profil. En PVC tilordnes hver Abonnet og fremføres i tildelt PVP. PVCene har linjekapasiteter som fremgår i tabell 1. PVPene gjennom BAP kan overbookes. Det kan i framtiden bli aktuelt å tilby sluttbruker flere logiske forbindelser fra ulike videre selgere.

Jara ADSL Proff <sup>1</sup>			Jara ADSL Premium <sup>1</sup>		Jara ADSL Basis <sup>1</sup>	
Linjekapasitet		Garantert Båndbredde <sup>2</sup>	Linjekapasitet		Linjekapasitet	
Nedstrøms	Oppstrøms	Ned- /oppstrøms	Nedstrøms	Oppstrøms	Nedstrøms	Oppstrøms
19200	864	320	19200	864	19200	864
14432	800	320	14432	800	14432	800
9600	800	320	9600	800	9600	704
7232	704	608	7232	704	7232	640
6080	640	608	6080	640	6080	512
4864	640	608	4864	640	4864	512
3616	512	480	3616	512	3616	448
2464	448	448	2464	448	2464	384
1856	448	256	1856	448	1856	384
1248	384	256	1248	384	1248	256
864	256	192	864	256	864	192
480	256	128	480	256	480	128
RA 864-160 <sup>3</sup>	RA 256 -128 <sup>3</sup>	-	RA 864-160 <sup>3</sup>	RA 256-128 <sup>3</sup>	RA 864-160 <sup>3</sup>	RA 256 - 128 <sup>3</sup>

<sup>1</sup> Jara ADSL benytter ATM og Ethernet som bærer for nyttetraffikken. Dette innebærer en overhead som gjør at nyttetraffikken har 10-20% lavere hastighet enn den oppgitte linjehastigheten. Alle Linjekapasiteten og de Garanterte Båndbreddene er oppgitt i kbit/s.

<sup>2</sup> Garantert båndbredden er oppgitt som garantert båndbredde "nedstrøms/oppstrøms" og er gjeldende uavhengig av om ATM eller Ethernet benyttes som bærer for nyttetraffikken.

<sup>3</sup> DSLAM og modem forhandler beste mulige hastighet. Ved økt støy vil hastighet gå ned. Hastigheten vil ikke økes automatisk uten at ADSL modem hos sluttbruker slås av/på.

**Tabell 1 Profiler og hastighetsklasser, Jara ADSL over BAP**

#### 4.2.1 Tekniske verdier

Tabell 2 viser de tekniske verdiene for profilene Jara ADSL Proff, Jara ADSL Premium og Jara ADSL Basis som blir fremført via Jara BAP Connect og/eller Jara BAP Direkte Aksess.

Teknisk Verdi	Jara ADSL Proff	Jara ADSL Premium	Jara ADSL Basis
Trafikkprioritering	Prioritert fremfor ADSL Premium og Basis		
Garantert linjekapasitet (CIR)	Jf. tabell 1	Ingen	Ingen
Forsinkelse	Ingen garantier	Ingen garantier	Ingen garantier
Dimensjonering av PVP kapasitet <sup>1;2</sup>	Summen av Garantert linjekapasitet på hver PVC	Minimum overbookingsgrad på PVC nivå innenfor en og samme PVP er 20:1 <sup>3</sup>	Minimum overbookingsgrad på PVC nivå innenfor en og samme PVP er 20:1 <sup>3</sup>
<sup>1</sup> PVP kapasiteten mellom DSLAM og BAP <sup>2</sup> Jf. pkt. 4.2.2 for ytterligere informasjon angående dimensjonering av PVP er <sup>3</sup> Dvs summen av linjekapasiteten (nedstrøms) til PVCen konsentreres med en faktor på 20:1			

**Tabell 2 Tekniske verdier for Jara ADSL fremført via Jara BAP Connect eller Jara BAP Direkte Aksess**

#### 4.2.2 Dimensjonering av PVP er

Videreselger kan få oppgradert PVPen når 80% av garantert kapasitet er beslaglagt. Økningen av PVP kapasiteten gjøres i steg på 2 Mbit/s, eller med inntil 10% av den opprinnelige PVP kapasiteten (avrundet oppover til nærmeste hele partall) dersom Videreselger ønsker dette.

Videreselger kan etter eget ønske bestille initiell PVP kapasitet inntil 10 Mbit/s eller opptil anbefalt initiell PVP kapasitet, jf. tabell 3, uavhengig av overbooking. Unntatt fra dette er DSLAMer med lavere fysisk trunkkapasitet enn 10 Mbit/s her vil ikke PVP kapasitet over fysisk kapasitet tillates. Dersom ikke annet er bestilt settes initiell PVP til 2 Mbit/s. Telenor gjør Videreselger oppmerksom på at linjekapasiteten til den enkelte PVCen ikke bør overstige kapasiteten til PVPen hvor denne fremføres. Tabell 3 viser den anbefalte initiell PVP kapasiteten for den enkelte linjekapasiteten.

Nedstrøms-kapasitet <sup>1</sup>	480	864	1248	1856	2464	3616	4864	6060	7232	9600	14432	19200
PVP kapasitet <sup>2</sup>	2	2	2	4	6	6	8	12	14	18	24	30
<sup>1</sup> Oppgitt i kbit/s, jf. tabell 1 <sup>2</sup> Anbefalt PVP kapasitet i Mbit/s												

**Tabell 3 Anbefalt initiell PVP kapasitet for den enkelte linjekapasiteten**

#### 4.2.3 Trafikkforming

Videreselger er ansvarlig for trafikkforming på PVC og PVP nivå på nedstrømstrafikk og tilsvarende er Telenor for oppstrømstrafikken. Telenor policer nedstrømstrafikk på PVP-

nivå ved "Nettgrensesnitt på BAP Connect og BAP", det vil si kaster trafikk som ikke er i henhold til trafikk-kontrakten, jf. bilag 2.3 og 2.4 for ytterligere informasjon.

## **5 Produktspesifikasjon for Jara ADSL via Jara E-line**

### **5.1 Innledning**

Transportproduktet Jara E-line fremfører ADSL aksesser fra Ethernet DSLAMer. Jara ADSL Basis fremføres av Jara E-line Shared, Jara ADSL Premium fremføres av Jara E-line Dedicated untagged og Jara ADSL Proff fremføres av Jara E-line Dedicated tagged.

## 5.2 Teknisk spesifikasjon

Jara ADSL aksesser på Ethernet DSLAMer implementeres med forskjellige hastighetsprofiler. For Nokia DSLAMer implementeres aksessene med fast nedstrøms hastighet og Rate Adaptiv oppstrøms hastighet. For Alcatel DSLAMer implementeres aksessene Rate Adaptiv både opp - og nedstrøms. Antall profiler er færre for faste hastigheter slik at en DSLAM profil kan dekke flere produkthastigheter.

I Jara NettBusiness bestilles en produkthastighet som blir teknisk realisert som et Rate Adaptivt intervall i henhold til tabell 4.

Produkt - hastighet Jara Nettbusi- ness	Alcatel DSLAM						NOKIA DSLAM			
	PREMIUM / PROFF Linjekapasitet DSLAM			Basis Linjekapasitet DSLAM			PREMIUM / PROFF Linjekapasitet DSLAM		Basis Linjekapasitet DSLAM	
	Nedstrøms	Oppstrøms	CIR <sup>2</sup>	Nedstrøms	Oppstrøms	Nedstrøms	Oppstrøms	Nedstrøms	Oppstrøms	
19200	19200-14464	960-800	800	19200-14464	960-800	19200	960-800	19200	960-800	
14432	14400-9664	800-672	672	14400-9664	800-672	14432	800-672	14432	800-672	
9600	9600-7232	800-608	608	9600-7232	800-608	9600	800-608	9600	800-608	
7232	9600-7232	736-608	608	7200-6016	672-480	7232	736-608	7232	672-480	
6080	7200-4864	736-608	608	7200-6016	672-480	6080	736-608	6080	672-480	
4864	7200-4864	736-608	608	5408-4288	480-192	4864	736-608	4864	480-192	
3616	3616-2464	512-448	448	4224-3616	480-192	3616	512-448	3616	480-192	
2464	3616-2464	480-384	384	2400-1216	480-192	2464	480-384	2464	480-192	
1856	2400-1216	480-384	384	2400-1216	480-192	1856	480-384	1856	480-192	
1248	2400-1216	480-384	384	2400-1216	480-192	1248	480-384	1248	480-192	
864	1184-192	256-128	128	1184-192	256-128	864	256-128	864	256-128	
480	1184-192	256-128	128	1184-192	256-128	480	256-128	480	256-128	
RA 864-160	1184-192	256-128	-	1184-192	256-128	RA 864-160	256-128	RA 864-160	256-128	

<sup>1</sup> Jara ADSL benytter ATM og Ethernet som bærer for nyttetraffikken. Dette innebærer en overhead som gjør at nyttetraffikken har 10-20% lavere hastighet enn den oppgitte linjehastigheten. Alle Linjekapasiteten er oppgitt i kbit/s.

<sup>2</sup> CIR gjelder bare for Jara ADSL PROFF, gjelder både for ALCATEL og NOKIA DSLAM

**Tabell 4 Profiler og hastighetsklasser for Jara ADSL på eDSLAM**

### 5.2.1 Jara ADSL Basis via Jara E-line Shared

Telenor oppretter et S-VLAN per DSLAM per Videre selger. S-VLANene gjennom BAP kan overbookes. Det kan i fremtiden bli aktuelt å tilby sluttbruker flere logiske forbindelser fra ulike videre selgere.

### 5.2.2 Jara ADSL Premium via Jara E-line Dedicated untagged

Telenor oppretter et S-VLAN per DSLAM per Videre selger og per Abonnent. S-VLANet har linjekapasiteter som fremgår for Jara ADSL Premium i tabell 4. Ved endring av linjehastigheten vil Telenor endre S-VLAN kapasiteten. S-VLANene gjennom BAP kan overbookes. Det kan i fremtiden bli aktuelt å tilby sluttbruker flere logiske forbindelser fra ulike videre selgere.

### 5.2.3 Jara ADSL Proff via Jara E-line Dedicated tagged

Telenor oppretter et S-VLAN per DSLAM per Videre selger og per Abonnent. S-VLANet har linjekapasiteter som fremgår for Jara ADSL Proff i tabell 4. Ved endring av linjehastigheten vil Telenor endre S-VLAN kapasiteten. Videre selger kan selv tilordne flere C-VLAN i det aktuelle S-VLANet. S-VLANene gjennom BAP kan overbookes. Det kan i fremtiden bli aktuelt å tilby sluttbruker flere logiske forbindelser fra ulike videre selgere.

### 5.2.4 Tekniske verdier

Tabell 5 viser de tekniske verdiene for profilene Jara ADSL Proff fremført via Jara E-line Dedicated tagged, Jara ADSL Premium fremført via Jara E-line Dedicated untagged og Jara ADSL Basis fremført via Jara E-line Shared. Parametrene gjelder ved måling for hele nettet mellom ODP og DSLAM.

Teknisk Verdi	Jara ADSL Proff	Jara ADSL Premium	Jara ADSL Basis
Trafikkprioritering	EIR: p bit=0 CIR: p bit=3	EIR: p bit=0	EIR: p bit=0
Garantert linjekapasitet (CIR)	Jf tabell 1	Ingen	Ingen
Forsinkelse	Maks 25ms	Maks 25ms	Maks 25ms
Jitter	Maks 15ms	Maks 15ms	Maks 15ms
Pakketap	Maks 0,01%	Maks 0,1%	Maks 0,1%
Dimensjonering av S-VLAN kapasitet <sup>1, 2</sup>	Kapasiteten er den samme som linjehastigheten for den aktuelle Jara ADSL Proff	Kapasiteten er den samme som linjehastigheten for den aktuelle Jara ADSL Premium	Oppgradering dersom trafikklast overstiger 75% i 60% av tiden målt over 7 dager. <sup>2</sup>

<sup>1</sup> Telenor har ansvaret for dimensjoneringen av VLAN kapasiteten mellom DSLAM og BAP

<sup>2</sup> Telenor oppgraderer aksessinfrastrukturen på lag 2 (Ethernet S-VLAN). For DSLAMer som ikke har tilstrekkelig fysisk kapasitet kan dette fravikes.

**Tabell 5 Tekniske verdier for Jara ADSL fremført via Jara E-line**

ADSL aksesser fremført via E-line er det en begrensning på antall MAC adresser per ADSL aksess.

### 5.3 Trafikkforming

Videreselger er ansvarlig for trafikkforming på C-VLAN og S-VLAN på nedstrømstrafikk og tilsvarende er Telenor for oppstrømstrafikken. Telenor policer nedstrømstrafikken på S-VLAN-nivå ved ODP, det vil si kaster trafikk som ikke er i henhold til trafikk-kontrakten, jf. bilag 2.8 for ytterligere informasjon.

## 6 Produktspesifikasjon for Jara ADSL via Jara IP Connect DSL og Jara IP Total DSL

### 6.1 Innledning

Telenor vil gradvis erstatte ATM med Ethernet som bæreteknologi for produktene Jara IP Connect DSL og Jara IP Total DSL, jf. pkt. 4 og 5. I denne perioden vil det derfor være to produktspesifikasjoner for Jara ADSL via IP Connect DSL og IP Total DSL avhengig av hvilken bæreteknologi som benyttes. Når Telenor åpner for Ethernet DSLAM for IP transportproduktene vil Telenor levere kun på Ethernet der det er tilgjengelig. Ethernet DSLAMer er tilknyttet dedikerte Ethernet BRASer direkte.

For ATM DSLAMer benyttes samme profil som Jara ADSL over BAP Connect (ref kapittel 4). For Ethernet DSLAMer benyttes samme profiler som Jara ADSL over E-line (ref kapittel 5).

### 6.2 Teknisk spesifisering - ATM

Tabell 6 viser de tekniske verdiene for profilene Jara ADSL Premium og Jara ADSL Basis som blir fremført via Jara IP Connect DSL og Jara IP Total DSL hvor bæreteknologien er ATM:

Teknisk Verdi	ADSL Premium	ADSL Basis
Trafikkprioritering	Best effort <sup>3</sup>	Best effort <sup>3</sup>
Garantert linjekapasitet	Ingen	Ingen
Forsinkelse	Ingen	Ingen
Dimensjonering av PVP kapasitet <sup>1</sup>	Oppgradering dersom trafikklast overstiger 75% i 60% av tiden målt over 7 dager. <sup>2</sup>	
<sup>1</sup> Telenor har ansvaret for dimensjoneringen av PVP kapasiteten mellom DSLAM og BAP <sup>2</sup> Telenor oppgrader aksessinfrastrukturen på lag 2 (ATM PVP). For DSLAMer som ikke har tilstrekkelig fysisk kapasitet kan dette fravikes. <sup>3</sup> Enkelte trafikkformer kan prioriteres innenfor trafikklassene, se kapittel 8.2.		

#### Tabell 6 Tekniske verdier for Jara ADSL fremført via Jara IP Total DSL eller IP Connect DSL – over ATM

Tabell 7 viser sammenheng mellom Produkthastigheter, IP shaping og hastighet satt i DSLAM for Jara ADSL Premium og Jara ADSL Basis som blir fremført vha Jara IP Connect DSL og Jara IP Total DSL hvor bæreteknologien er ATM:

Produkt Hastighet Jara Netbusiness	IP SHAPING <sup>2</sup>	Jara ADSL Premium <sup>1</sup>		Jara ADSL Basis <sup>1</sup>	
		DSLAM Linjekapasitet		DSLAM Linjekapasitet	
		Nedstrøms	Oppstrøms	Nedstrøms	Oppstrøms
19200	16000	19200	864	19200	864
14432	12000	14432	800	14432	800
9600	8000	9600	800	9600	704
7232	6016	7232	704	7232	640
6080	5116	6080	640	6080	512
4864	4092	4864	640	4864	512
3616	3072	3616	512	3616	448
2464	2048	2464	448	2464	384
1856	1536	1856	448	1856	384
1248	1024	1248	384	1248	256
864	768	864	256	864	192
480	384	480	256	480	128
RA 864-160 <sup>3</sup>	768	RA 864-160 <sup>3</sup>	RA 256-128 <sup>3</sup>	RA 864-160 <sup>3</sup>	RA 256 - 128 <sup>3</sup>

<sup>1</sup> Jara ADSL benytter ATM og Ethernet som bærer for nyttetraffikken. Dette innebærer en overhead som gjør at nyttetraffikken har 10-20% lavere hastighet enn den oppgitte linjehastigheten. Alle Linjekapasiteten og de Garanterte Båndbreddene er oppgitt i kbit/s.

<sup>2</sup> IP Shaping utføres på nyttetraffikken, IP laget, før ATM og Ethernet overhead legges til .

<sup>3</sup> DSLAM og modem forhandler beste mulige hastighet. Ved økt støy vil hastighet gå ned. Hastigheten vil ikke økes automatisk uten at ADSL modem hos sluttbruker slås av/på.

**Tabell 7 Produkthastighet, IP Shaping og DSLAM hastigheter for Jara ADSL over IP Connect og IP Total på ATM DSLAMer**

### 6.3 Teknisk spesifikasjon – Ethernet

Tabell 8 viser de tekniske verdiene for profilene Jara ADSL Premium og Jara ADSL Basis som blir fremført vha Jara IP Connect DSL og Jara IP Total DSL hvor bæretjenesten er Ethernet. Parameterne gjelder ved måling for hele nettet mellom ODP og DSLAM:

Teknisk Verdi	ADSL Premium	ADSL Basis
Trafikkprioritering	Prioritert fremfor ADSL Basis	
Garantert linjekapasitet (CIR)	Ingen	Ingen
Forsinkelse	Maks 25ms	Maks 25ms
Jitter	Maks 15ms	Maks 15ms
Pakketap	Maks 0,1%	Maks 0,1%
Dimensjonering av S-VLAN kapasitet <sup>1, 2</sup>	Oppgradering dersom trafikklast overstiger 75% i 60% av tiden målt over 7 dager.	
<sup>1</sup> Telenor har ansvaret for dimensjoneringen av VLAN kapasiteten mellom DSLAM og BAP		
<sup>2</sup> Telenor oppgraderer aksessinfrastrukturen på lag 2 (Ethernet S-VLAN). For DSLAMer som ikke har tilstrekkelig fysisk kapasitet kan dette fravikes.		

**Tabell 8 Tekniske verdier for Jara ADSL fremført via Jara IP Total DSL eller IP Connect DSL – over Ethernet**

ADSL aksesser fremført via IP over Ethernet er det en begrensning på antall MAC adresser per ADSL aksess

Tabell 9 viser sammenheng mellom Produkthastigheter, IP shaping og hastighet satt i DSLAM for Jara ADSL Premium og Jara ADSL Basis som blir fremført vha Jara IP Connect DSL og Jara IP Total DSL hvor bæreteknologien er Ethernet

Produkt - hastighet Jara Nettbusines s	Alcatel DSLAM <sup>1</sup>					NOKIA DSLAM <sup>1</sup>			
	IP SHAPIN G <sup>2</sup>	PREMIUM Linjekapasitet DSLAM		Basis Linjekapasitet DSLAM		PREMIUM Linjekapasitet DSLAM		Basis Linjekapasitet DSLAM	
		Nedstrøm s	Oppstrøms	Nedstrøm s	Oppstrøm s	Nedstrøm s	Oppst røms	Nedst røms	Oppstrø ms
19200	16000	19200- 14464	960-800	19200- 14464	960-800	19200	960- 800	19200	960- 800
14432	12000	14400- 9664	800-672	14400- 9664	800-672	14432	800- 672	14432	800- 672
9600	8000	9600- 7232	800-608	9600- 7264	800-608	9600	800- 608	9600	800- 608
7232	6016	9600- 7232	736-608	7200- 6016	672-480	7232	736- 608	7232	672- 480
6080	5116	7200- 4864	736-608	7200- 6016	672-480	6080	736- 608	6080	672- 480
4864	4092	7200- 4864	736-608	5408- 4288	480-192	4864	736- 608	4864	480- 192
3616	3072	3616- 2464	512-448	4224- 3616	480-192	3616	512- 448	3616	480- 192
2464	2048	3616- 2464	480-384	2400- 1216	480-192	2464	480- 384	2464	480- 192
1856	1536	2400- 1216	480-384	2400- 1216	480-192	1856	480- 384	1856	480- 192
1248	1024	2400- 1216	480-384	2400- 1216	480-192	1248	480- 384	1248	480- 192
864	768	1184-192	256-128	1184-192	256-128	864	256- 128	864	256- 128
480	384	1184-192	256-128	1184-192	256-128	480	256- 128	480	256- 128
RA 864-160	768	1184-192	256-128	1184-192	256-128	RA 864- 160	256- 128	RA 864- 160	256- 128

1 Jara ADSL benytter ATM og Ethernet som bærer for nyttetraffikken. Dette innebærer en overhead som gjør at nyttetraffikken har 10-20% lavere hastighet enn den oppgitte linjehastigheten. Alle Linjekapasiteten er oppgitt i kbit/s.

<sup>2</sup> IP Shaping utføres føres på nyttetraffikken, IP laget, før ATM og Ethernet overhead legges til

**Tabell 9 Produkthastighet, IP Shaping og DSLAM hastigheter for Jara ADSL over IP Connect og IP Total på Ethernet DSLAMer**

## **7 Tekniske beskrivelser**

### **7.1 Krav til funksjonalitet i Videre selgers utstyr**

Av sikkerhetsmessige grunner må Videre selger implementere og følge RFC 1812 i sitt utstyr som benyttes ifm Jara ADSL.

### **7.2 Tekniske krav til tilknyttet utstyr**

Alt brukerutstyr som tilknyttes Telenett skal være sertifisert iht til R&TTE direktivet. Dette gjelder følgelig også ADSL modemmet. Telenor har utarbeidet tekniske grensesnittspesifikasjoner for ADSL modem som tilknyttes til NTP. Disse foreligger på [www.jara.no](http://www.jara.no). Videre selger plikter å følge disse spesifikasjonene.

### **7.3 Rekkeviddebegrensninger**

For Jara ADSL gjelder visse rekkeviddebegrensninger mellom Abonnten og den DSLAM'en som Abonnten er tilknyttet, da rekkevidden er avhengig av hastigheten og kobberkabelens tekniske egenskaper. Begrensningene i det konkrete tilfelle finnes i Kapaks.

### **7.4 Rate Adaptive (RA)**

RA modus betyr at linjekapasitet tilpasses linjeegenskapene som f.eks kvalitet og støyforhold på linjen, slik at Abonnten vil kunne oppleve variasjoner i opp- og nedstrøms hastigheten.

Løsningen krever at Abonntens modem restartes for å oppnå den maksimale hastigheten, hvis hastigheten har blitt nedjustert pga linjeegenskapene.

### **7.5 ADSL2plus**

ADSL2plus er en transmisjonsteknologi som gjør det mulig å produsere høyere linjekapasiteter enn det tradisjonell ADSL-teknologi klarer. Det er også mulig å produsere tradisjonelle ADSL-hastigheter vha ADSL2plus -teknologi.

ADSL2plus -modem kan benyttes mot både ADSL-linjekort og ADSL2plus -linjekort. ADSL-modem kan kun benyttes mot ADSL2 plus -linjekort, dersom nedstrøms hastigheten ikke er større enn 7232 kbit/s

## **8 Tilleggstjenester**

### **8.1 Prioritering av trafikk**

Prioritering av trafikk er en funksjonalitet som tilbys for Jara ADSL abonnement som blir fremført via produktene Jara IP Total DSL eller Jara IP Connect DSL. Den gjør det mulig å prioritere inntil 100 kbit/s av nedstrømstrafikken til en Abbonent til f.eks. tale.

Prioritering gjøres i kantruter, basert på oppgitte IP-segment tilknyttet Videre selgers gateway.

Prioritering skjer kun innenfor trafikk til det enkelte Jara ADSL abonnementet og det foretas i denne sammenhengen ingen prioritering mellom Jara ADSL abonnementene.

# **Bilag 2.2**

## **Jara SHDSL Produktblad**

## INNHOLDSFORTEGNELSE

1	Innledning .....	21
2	Definisjoner .....	21
3	Beskrivelse .....	22
3.1	Egenskaper og bruksområder.....	22
4	Produktspesifikasjon for Jara SHDSL via Jara BAP direkte aksess og Jara BAP Connect.....	23
4.1	Innledning .....	23
4.2	SHDSL profiler .....	23
4.3	PVC og PVP egenskaper.....	23
4.3.1	Økte linjelengder .....	24
4.3.2	SHDSL Proff .....	24
4.3.3	SHDSL Premium .....	24
4.4	Grensesnitt.....	24
4.4.1	Sluttbrukergrensesnitt .....	24
4.4.2	Nettgrensesnitt på BAP .....	25
4.5	Trafikkforming – “shaping” .....	25
5	Produktspesifikasjon for Jara SHDSL via Jara E-line .....	25
5.1	Innledning .....	25
5.2	Teknisk spesifikasjon .....	25
5.2.1	Jara SHDSL Premium via Jara E-line Dedicated untagged .....	25
5.2.2	Jara SHDSL Proff via Jara E-line Dedicated tagged .....	26
5.2.3	Tekniske verdier .....	27
5.3	Trafikkforming .....	27
6	Produktspesifikasjon for Jara SHDSL via Jara IP Connect DSL og Jara IP Total DSL .....	28
6.1	Innledning .....	28
6.2	SHDSL profiler .....	28
6.3	Teknisk spesifikasjon – Ethernet.....	29
6.4	Overføringsegenskaper .....	29
7	Annen informasjon .....	29
7.1	Krav til funksjonalitet i VIDERESELGERS utstyr .....	29
7.2	Tekniske krav til tilknyttet utstyr .....	29
7.3	Rekkeviddebegrensninger.....	29

## 1 Innledning

Jara SHDSL gir Videreselger anledning til å tilby bredbåndstjenester med ulike hastigheter til sine Abbonnenter.

## 2 Definisjoner

**SHDSL** Symmetrisk overføringsteknologi som benyttes til å realisere Jara SHDSL. SHDSL er en forkortelse for Single-Pair High-Speed Digital Subscriber Line.

**BRAS** Broadband Access Server

**BAP** ATM - eller Ethernet-node som sammenkobler en rekke DSLAM'er. BAP er en forkortelse for Bredbånds Aksess Punkt.

**CIR** Committed Information Rate, garantert båndbredde. Dette er den minste garanterte båndbredden som tjenesten leverer.

**DSLAM** Aggregeringspunkt for bla SHDSL-aksesser. DSLAM'en er normalt utplassert på den sentralen hvor Aksesslinjen til Abbonnenten er terminert. DSLAM er en forkortelse for Digital Subscriber Line Access Multiplexer

**EIR** Excess Information Rate. EIR er den oppsatte båndbredden som Videreselger kan påtrykke trafikk i. Påtrykt trafikk over dette nivå blir kastet.

**Jara SHDSL** Telenors tilbud om SHDSL-basert bredbåndsaksess, slik dette fremkommer i dette bilag 2.2

**PVC** Permanent Virtual Circuit.

**RA** Rate Adaptiv modus.

**VLAN** Virtual Local Area Networks. Med C-VLAN forstås Abbonnentens VLAN id og med S-VLAN forstås Videreselgers VLAN id.

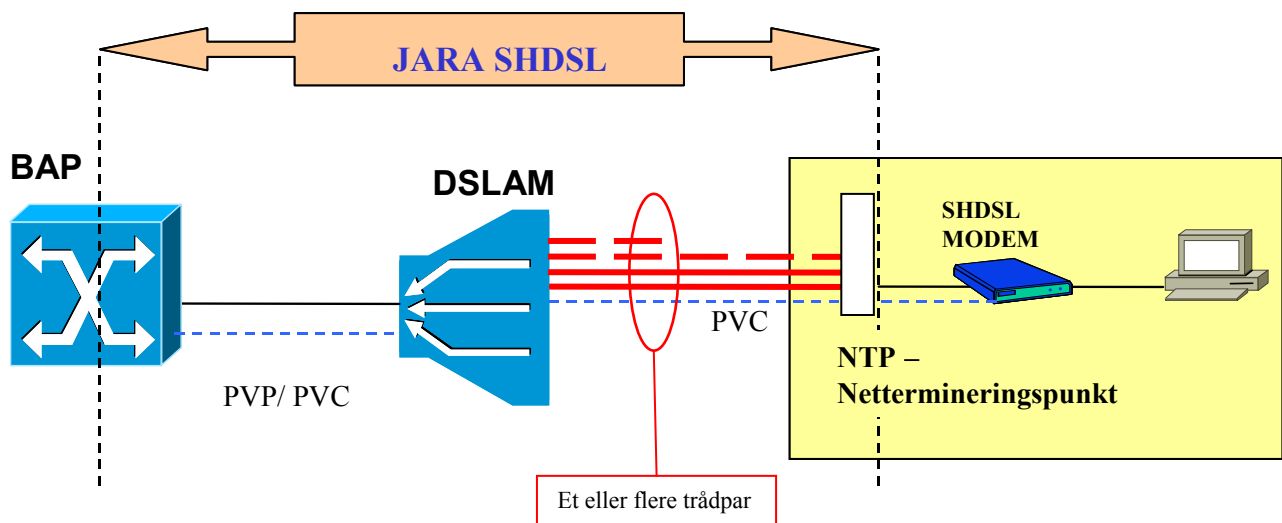
**ODP** Operator Delivery Port

### 3 Beskrivelse

Jara SHDSL er et bredbånds symmetrisk digitalt aksessprodukt basert på SHDSL-teknologi. Ulike hastighetsklasser og profiler tilbys. Ved høyere hastighetsklasser enn 2304 kbit/s benyttes multi-pars løsninger.

Jara SHDSL defineres mellom grensesnitt hos Sluttbruker og grensesnitt på BAP, og gir bredbåndsforbindelse til ulike typer tjenestenett eller bredbåndsapplikasjoner hos Videre selger, jf. Figur 1.

Produktene: Jara BAP direkte aksess, Jara BAP Connect, Jara IP Connect DSL, Jara IP Total DSL og Jara E-line kan anvendes for transport mellom BAP og Videre selgers tilkoblingspunkt, jf. bilag 2.3, 2.4, 2.5 og 2.6. Videre selger har en *ikke*-eksklusiv rett til å tilby tjenester på SHDSL-aksessen fra og med BAP til SHDSL modemmet. Tjenesten leveres med standardiserte grensesnitt for tilkobling av sluttbrukerutstyr.



Figur 1: Referansefigur JARA SHDSL

#### 3.1 Egenskaper og bruksområder

- Sluttbruker er alltid fast oppkoblet til VIDERESELSGER
- SHDSL modem leveres ikke. ISP eller sluttkunde har selv mulighet til bruke modem med variert tilleggsfunksjonalitet.
- ATM grensesnitt eller Ethernett mot VIDERESELSGER
- Kan ikke kombineres med ISDN GT- eller telefoni
- Symmetriske hastighetskombinasjoner
- Endring av hastighet er mulig
- Rekkeviddebegrenset

## 4 Produktspesifikasjon for Jara SHDSL via Jara BAP direkte aksess og Jara BAP Connect.

### 4.1 Innledning

Telenor har varslet utfasing av produktene Jara BAP Direkte aksess og Jara BAP Connect som følge av overgangen fra ATM til Ethernet som bæretjeneste for DSL-trafikken. For DSLAMer med Ethernet up-link tilbys Jara E-line som nytt lag 2 transportproduktet, jf. bilag 2.8. Se 5 Produktspesifikasjon for Jara SHDSL via E-line.

### 4.2 SHDSL profiler

Jara SHDSL leveres som to profiler, Jara SHDSL Premium og Jara SHDSL Proff. De oppgitte hastigheter i tabell 1 nedenfor er linjens faktiske bitrate uavhengig av IP/ATM overhead, overbooking, nettstruktur o.l. Den effektive bitraten sluttkunden vil oppleve er lavere, avhengig av typen trafikk. Alle hastigheter er oppgitt i kbit/s og de anbefalte initielle PVP kapasitetene i Mbit/s.

Anbefalt Initiell PVP kapasitet	SHDSL PREMIUM		SHDSL PROFF			Kommentar
	Nedstrøm	Oppstrøm	Nedstrøm	Oppstrøm	Garantert båndbredde	
10	9216	9216	9216	9216	MCR=1792	Gjelder 4 trådpar
6	4608	4608	4608	4608	MCR = 896	Gjelder 2 trådpar, lengre rekkevidde på 4 trådpar
3	2304	2304	2304	2304	MCR = 448	Lengre rekkevidde på 2 eller 4 trådpar
2	1216	1216	1216	1216	MCR= 256	Lengre rekkevidde med 2 trådpar
2	640	640	640	640	MCR = 128	-

Tabell 1. SHDSL profiler og hastighetsklasser

### 4.3 PVC og PVP egenskaper

En PVP tilordnes Videre selger for hver DSLAM der Videre selger har Abonntent og for hver SHDSL profil. En PVC tilordnes hver Abonntent og fremføres i tildelt PVP. PVCene har linjekapasiteter som fremgår i tabell 1. PVPene gjennom BAP kan overbookes. Det kan i framtiden bli aktuelt å tilby sluttbruker flere logiske forbindelser fra ulike videre selgere.

### **4.3.1 Økte linjelengder**

Rekkevidden for SHDSL-systemet kan økes vesentlig ved å fordele den totale trafikkapasiteten på to eller flere trådpår (M-pair mode). Linjehastighet per trådpår reduseres tilsvarende det antall par som kobles i parallell. Det henvises forøvrig til 4.3.

### **4.3.2 SHDSL Proff**

SHDSL Proff trafikken blir prioritert fremfor SHDSL Premium trafikken. Det gis garantier for minimum linjekapasitet for de ulike hastighetsklassene i samsvar med tabell 1. Det gis ingen garanti for forsinkelse. PVP kapasitet mellom DSLAM og Videre selger dimensjoneres etter summen av garantert båndbredde på hver PVC.

Videre selger kan få oppgradert PVPen når 80% av garantert kapasitet er beslaglagt. Økningen av PVP kapasiteten gjøres i steg på 2 Mbit/s, eller med inntil 10% av den opprinnelige PVP kapasiteten (avrundet oppover til nærmeste hele partall) dersom Videre selger ønsker dette.

Videre selger kan etter eget ønske bestille initiell PVP kapasitet inntil 10 Mbit/s, uavhengig av overbooking. Unntatt fra dette er DSLAMer med lavere fysisk trunkkapasitet enn 10 Mbit/s her vil ikke PVP kapasitet over fysisk kapasitet tillates. Dersom ikke annet er bestilt settes initiell PVP til 2 Mbit/s. SHDSL Proff fremføres i samme PVP som ADSL Proff.

### **4.3.3 SHDSL Premium**

SHDSL Premium har ingen båndbredde- eller forsinkelses-garantier. PVP kapasitet mellom DSLAM og Videre selger er minimum 20:1, dvs. trafikkenes maksimalrate (nedstrøms) konsentreres med en faktor på 20:1. Videre selger kan velge høyere konsentrasjonsfaktor (f.eks 30:1), men ikke lavere. Det overbookes på PVC nivå innenfor en og samme PVP.

Videre selger kan få oppgradert PVPen når 80% av overbookingsfaktor er oppnådd. Økningen av PVP kapasiteten gjøres i steg på 2 Mbit/s, eller med inntil 10% av den opprinnelige PVP kapasiteten (avrundet oppover til nærmeste hele partall) dersom Videre selger ønsker dette.

Videre selger kan etter eget ønske bestille initiell PVP kapasitet inntil 10 Mbit/s, uavhengig av overbooking. Unntatt fra dette er DSLAMer med lavere fysisk trunk kapasitet enn 10 Mbit/s her vil ikke PVP kapasitet over fysisk kapasitet tillates. Dersom ikke annet er bestilt settes initiell PVP til 2 Mbit/s. SHDSL Premium fremføres i samme PVP som ADSL Premium.

## **4.4 Grensesnitt**

### **4.4.1 Sluttbrukergrensesnitt**

Grensesnittet hos sluttbruker er Nettermineringspunktet (NTP). For boliger er dette ofte t.o.m. første telefonuttak. I bygninger hvor Telenor ikke eier det interne nettet eller det interne nettet ikke er en del av Telenettet, så termineres Jara SHDSL i krysskopplingsstativet i bygningen iht. "Grunnmursprinsippet".

For toparsløsninger (4608 kbit/s) er par 1 koblet til pinne 4 og 5 og par 2 er koblet til pinne 3 og 6 i en RJ45 kontakt.. For fireparsløsning er i tillegg par 3 koblet til pinne 1 og 2 og par 4 til pinne 7 og 8. SHDSL Modem er altså ikke inkludert i SHDSL aksessproduktet.

#### **4.4.2 Nettgrensesnitt på BAP**

Med grensesnitt mot nett menes grensesnitt som tilknytter Videre selger til Jara SHDSL, jf. figur 1. Det tilbys ATM-baserte grensesnitt over 34 Mbit/s eller 155 Mbit/s. Se for øvrig produktspesifikasjonene for produktene: BAP Connect og BAP, jf. bilag 2.3 og 2.4.

#### **4.5 Trafikkforming – "shaping"**

Videre selger er ansvarlig for trafikkforming på PVC og PVP nivå på nedstrømstrafikk. Telenor policyer nedstrømstrafikk på PVP-nivå ved "Nettgrensesnitt på BAP Connect og BAP", dvs kaster trafikk som ikke er i henhold til trafikk-kontrakten. Telenor sørger for shaping på PVC og PVP nivå på oppstrømstrafikk. Policingfunksjon – det vil si kasting av trafikk/celler over angitt trafikkavtale - er installert på alle BAPer for å ivareta trafikk kontroll.

### **5 Produktspesifikasjon for Jara SHDSL via Jara E-line**

#### **5.1 Innledning**

Ethernet vil erstatte ATM som DSLAM uplink. Dekningsgraden, ift antall DSLAMer hvor produktet er tilgjengelig, vil gradvis øke. jf. også pkt. 4.1. Jara SHDSL Proff fremføres av Jara E-line Dedicated tagged, mens Jara SHDSL Premium fremføres av Jara E-line Dedicated untagged.

#### **5.2 Teknisk spesifisering**

##### **5.2.1 Jara SHDSL Premium via Jara E-line Dedicated untagged**

Telenor oppretter et S-VLAN pr DSLAM pr Abonnet. VLAN settes opp når Videre selger bestiller disse. S-VLANet har linjekapasiteter som fremgår for Jara SHDSL Premium i tabell1. Endring av aksesshastighet genererer endring i VLAN båndbredde uten Videre selger involvering. S-VLANene gjennom BAP kan overbookes. Det kan i fremtiden bli aktuelt å tilby sluttbruker flere logiske forbindelser fra ulike videre selgere.

### 5.2.2 Jara SHDSL Proff via Jara E-line Dedicated tagged

Telenor oppretter et S-VLAN prr DSLAM pr Abonntent. S-VLANet har linjekapasiteter som fremgår for Jara SHDSL Proff i tabell 2. Ved endring av linjehastigheten vil Telenor endre S-VLAN kapasiteten. Videre selger kan selv tilordne flere C-VLAN i det aktuelle S-VLANet. S-VLANene gjennom BAP kan overbookes. Det kan i fremtiden bli aktuelt å tilby sluttbruker flere logiske forbindelser fra ulike videre selgere.

SHDSL PROFF			Kommentar
Nedstrøm	Oppstrøm	Garantert båndbredde	
9216	9216	CIR=1792	Gjelder 4 trådpar
4608	4608	CIR = 896	Gjelder 2 trådpar, lengre rekkevidde på 4 trådpar
2304	2304	CIR= 448	Lengre rekkevidde på 2 eller 4 trådpar
1216	1216	CIR= 256	Lengre rekkevidde med 2 trådpar
640	640	CIR= 128	-

**Tabell 2. SHDSL profiler og hastighetsklasser**

### 5.2.3 Tekniske verdier

Tabell 3 viser de tekniske verdiene for profilene Jara SHDSL Proff fremført via Jara E-line Dedicated tagged og Jara Dedicated untagged. Parametrene gjelder ved måling for hele nettet mellom ODP og DSLAM.

Teknisk Verdi	Jara SHDSL Proff	JARA SHDSL Premium
Trafikkprioritering	EIR: p bit=0 CIR: p bit=3	EIR_ p bit =0
Garantert linjekapasitet (CIR)	Jf tabell 1	Ingen
Forsinkelse	Maks 25ms	Maks 25ms
Jitter	Maks 15ms	Maks 15ms
Pakketap	Maks 0,01%	Maks 0,1%
Dimensjonering av S-VLAN kapasitet <sup>1, 2</sup>	Kapasiteten er den samme som linjehastigheten for den aktuelle Jara SHDSL Proff	Oppgradering dersom trafikklast overstiger 75% i 60% av tiden målt over 7 dager. <sup>2</sup>

<sup>1</sup> Telenor har ansvaret for dimensjoneringen av VLAN kapasiteten mellom DSLAM og BAP  
<sup>2</sup> Telenor oppgraderer aksessinfrastrukturen på lag 2 (Ethernet S-VLAN). For DSLAMer som ikke har tilstrekkelig fysisk kapasitet kan dette fravikes.

#### Tabell 3 Tekniske verdier for Jara SHDSL fremført via Jara E-line

SHDSL aksesser fremført via E-line er det en begrensning på antall MAC adresser per SHDSL aksess.

### 5.3 Trafikkforming

Videreselger er ansvarlig for trafikkforming på C-VLAN og S-VLAN på nedstrømstrafikk og tilsvarende er Telenor for oppstrømstrafikken. Telenor policer nedstrømstrafikken på S-VLAN-nivå ved ODP, det vil si kaster trafikk som ikke er i henhold til trafikk-kontrakten, jf. bilag 2.8 for ytterligere informasjon.

## 6 Produktspesifikasjon for Jara SHDSL via Jara IP Connect DSL og Jara IP Total DSL

### 6.1 Innledning

Telenor vil gradvis erstatte ATM med Ethernet som bæreteknologi for produktene Jara IP Connect DSL og Jara IP Total DSL. I denne perioden vil det derfor være to produktspesifikasjoner for Jara ADSL via IP Connect DSL og IP Total DSL avhengig av hvilken bæreteknologi som benyttes. Når Telenor åpner for Ethernet DSLAM for IP transportproduktene vil Telenor levere kun på Ethernet der Ethernet DSLAM er tilgjengelig. Ethernet DSLAMer er direkte tilknyttet dedikerte BRASer.

### 6.2 SHDSL profiler

Jara SHDSL via IP Connect eller IP Total leveres kun med Jara SHDSL Premium profilen. De oppgitte hastigheter i tabell 4 nedenfor er linjens faktiske bitrate uavhengig av IP/ATM overhead, overbooking, nettstruktur o.l. Den effektive bitraten sluttkunden vil oppleve er lavere, avhengig av typen trafikk. Alle hastigheter er oppgitt i kbit/s.

SHDSL PREMIUM		SHDSL PROFF <sup>1</sup>			Kommentar
Nedstrøm	Oppstrøm	Nedstrøm	Oppstrøm	Garantert båndbredder	
9216	9216	9216	9216	MCR=1792	Gjelder 4 tråddpar
4608	4608	4608	4608	MCR = 896	Gjelder 2 tråddpar, lengre rekkevidde på 4 tråddpar
2304	2304	2304	2304	MCR = 448	Lengre rekkevidde på 2 eller 4 tråddpar
1216	1216	1216	1216	MCR= 256	Lengre rekkevidde med 2 tråddpar
640	640	640	640	MCR = 128	-

<sup>1</sup>Jara SHDSL PROFF er ikke tilgjengelig via Jara IP Connect DSL og Jara IP Total DSL.

#### Tabell 4. SHDSL profiler og hastighetsklasser

For SHDSL aksesser fremført via IP over Ethernet er det en begrensning på antall MAC adresser per SHDSL aksess.

### 6.3 Teknisk spesifikasjon – Ethernet

Tabell 8 viser de tekniske verdiene for profilene Jara ADSL Premium og Jara ADSL Basis som blir fremført vha Jara IP Connect DSL og Jara IP Total DSL hvor bæretjenesten er Ethernet. Parameterne gjelder ved måling for hele nettet mellom ODP og DSLAM:

Teknisk Verdi	SHDSL Premium
Trafikkprioritering	Ingen
Garantert linjekapasitet (CIR)	Ingen
Forsinkelse	Maks 25ms
Jitter	Maks 15ms
Pakketap	Maks 0,1%
Dimensjonering av S-VLAN kapasitet <sup>1,2</sup>	Oppgradering dersom trafikklast overstiger 75% i 60% av tiden målt over 7 dager.

<sup>1</sup> Telenor har ansvaret for dimensjoneringen av VLAN kapasiteten mellom DSLAM og BAP  
<sup>2</sup> Telenor oppgraderer aksessinfrastrukturen på lag 2 (Ethernet S-VLAN). For DSLAMer som ikke har tilstrekkelig fysisk kapasitet kan dette fravikes.

**Tabell 8 Tekniske verdier for Jara ADSL fremført via Jara IP Total DSL eller IP Connect DSL – over Ethernet**

### 6.4 Overføringsegenskaper

For Jara SHDSL Premium vil aksessinfrastruktur på lag 2 (ATM PVP) oppgraderes dersom trafikklast overstiger 75% i 30% av tiden målt over 72 timer. For DSLAMer som ikke har tilstrekkelig fysisk kapasitet kan dette fravikes.

## 7 Annen informasjon

### 7.1 Krav til funksjonalitet i VIDERESELGERS utstyr

Av sikkerhetsmessige grunner må VIDERESELGER implementere og følge RFC 1812 i sitt utstyr som benyttes ifm *Jara SHDSL*.

### 7.2 Tekniske krav til tilknyttet utstyr

Alt brukerutstyr som tilknyttes offentlig telenett skal være sertifisert iht til R&TTE direktivet. (EU direktiv) Dette gjelder følgelig også SHDSL modemmet.

Telenor har utarbeidet teknisk grensesnittspesifikasjoner for SHDSL modem som tilknyttes til NTP. Disse foreligger på [www.jara.no](http://www.jara.no). VIDERESELGER plikter å følge disse spesifikasjonene.

### 7.3 Rekkeviddebegrensninger

Jara SHDSL er rekkeviddebegrenset mellom sluttbruker og sluttbrukers sentral (DSLAM). Rekkevidden er avhengig av hastigheten og kobberkabelens tekniske egenskaper.

# **Bilag 2.3**

## **Jara BAP direkte aksess Produktblad**

## INNHOLDSFORTEGNELSE

1	Produktspesifikasjon for Jara BAP direkte aksess .....	32
2	Produktbeskrivelse .....	32
3	Nettgrensesnitt Jara BAP direkte aksess .....	33
4	ATM kvalitetsklasser .....	33

## 1 Produktspesifikasjon for Jara BAP direkte aksess

**Fra og med 1.7.2011 stenges det for nyetableringer av BAP Direkte aksess porter. For aktører med allerede etablerte BAP Direkte aksess porter vil være mulig å bestille nye DSL aksesser fremført via BAP Direkte aksess frem til og med 1.9.2011.**

## 2 Produktbeskrivelse

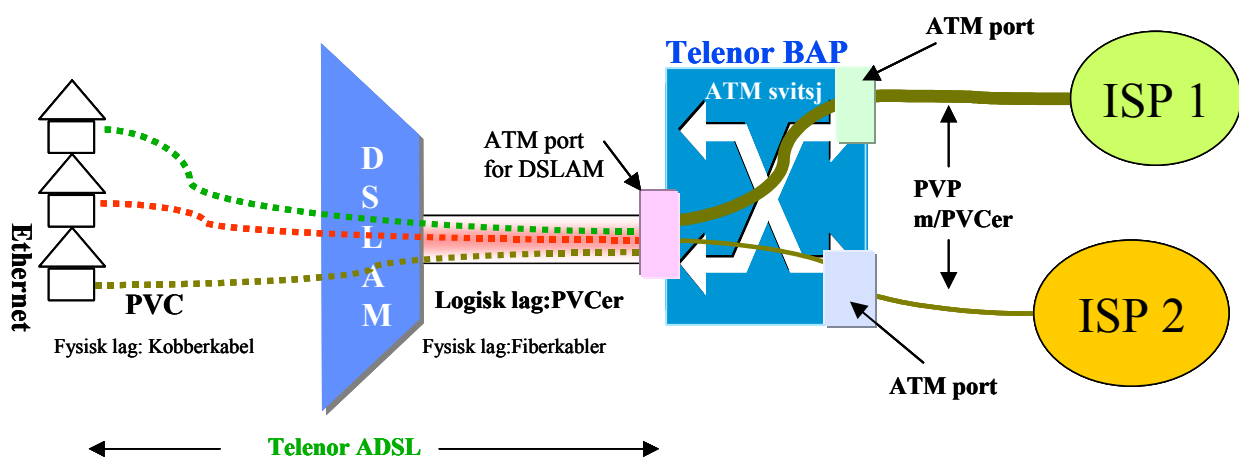
Jara BAP direkte aksess er et produkt som sammenkobler Jara ADSL og Jara SHDSL direkte til Videre selgerens tjenestenett.

Til hver Jara BAP direkte aksess er det tilknyttet flere DSLAMer (Digital Subscriber Line Access Multiplexer). Kobberkablene fra sluttbrukerne termineres i DSLAM. Mellom hver DSLAM og BAP fremføres Jara ADSL i Telenors transportnett. DSLAM er plassert i det samme telefonsentralpunktet hvor sluttbrukerens telefon/ISDN- aksess er terminert. Jara ADSL benytter hovedsakelig samme aksess som ISDN/PSTN fremføres på.

Videre selger må være tilknyttet de BAPer som Videre selgerens sluttbrukere er tilknyttet enten via Jara BAP Connect (se bilag 2.4) eller direkte tilkoblet til Jara BAP direkte aksess.

Videre selgerene sørger selv for aksess fra sin lokasjon/node og frem til Jara BAP direkte aksess. Telenor tilbyr leide samband som aksess fra Videre selger til BAP lokasjoner. Inkludert i Jara BAP direkte aksess abonnementet inngår fysiske hastighetsgrensesnitt hhv. 34 Mbit/s eller 155 Mbit/s. 34Mbit/s kan foreløpig kun tilbys i svært få lokasjoner. Det blir etablert en PVP (Permanent Virtuel Path), dvs permanente logiske forbindelser, for hver Jara ADSL profil. PVPene strekker seg fra Videre selgers node til hver DSLAM via BAP. Mot hver sluttbruker som er definert for en Videre selger, tildeles en PVC (Permanent Virtuel Channel). PVCene innordnes i PVP i Jara BAP direkte aksess.

Videre selger terminerer PVCene og PVPene i sin ruter/node. Jara BAP direkte aksess og DSLAM etableres av Telenor der det er dokumentert et kundegrunnlag og hvor det er nettplanmessig optimalt.



### 3 Nettgrensesnitt Jara BAP direkte aksess

Med nettgrensesnitt menes grensesnittet på JARA BAP mot Videre selger.

Det tilbys:

- ATM-baserte grensesnitt over STM-1 (155 Mbit/s), singelmodus fiber
- ATM-baserte grensesnitt over 34 Mbit/s, elektrisk grensesnitt.  
Standard UBR+ PVC benyttes for ADSL Proff og UBR PVC for ADSL Basis/Premium med følgende tekniske spesifikasjoner:
- IP innkapslet i ATM AAL5 celler ihht. RFC 1483 bromodus. Hver sluttbruker som er definert for en Videre selger, tildeles en PVC (Permanent Virtuel Channel). PVCene innordnes i PVP i Jara BAP.  
Sluttbruker kan velge linjehastighet individuelt, men felles QoS-verdier ihht definisjonen for de enkelte Jara ADSL-profilene. Se Jara ADSL produktspesifikasjon for nærmere detaljer.
- Videre selgers ruter må være konfigurert med bromodus.
- Videre selger må shape/forme nedstrøms hastigheten mot Jara BAP på PVP- og PVC-nivå.

### 4 ATM kvalitetsklasser

To typer PVP kvalitetsklasser/tjenestetyper tilbys i Jara BAP direkte aksess: VBR-nrt og UBR +.

VBR - nrt benyttes for ADSL Proff.

UBR + benyttes for ADSL Basis og Premium.

#### **VBR-nrt (VBR) kvalitetsklassen**

VBR er designet for tjenester som ikke har sanntidskrav og med variabelt kapasitetsbehov. VBR er velegnet for skurpreget (bursty) trafikk.

For en VBR-tjeneste definerer xSP følgende parameter:

- SCR (Sustainable Cell Rate). Maksimal gjennomsnittshastighet [i Mbit/s] som data kan sendes med.
- PCR (Peak Cell Rate). Maksimal hastighet [Mbit/s] som data kan sendes med.  
Alle PVP`er som settes opp for Jara BAP direkte aksess benytter SCR= PCR.

#### **UBR + kvalitetsklassen**

For en UBR+ tjeneste definerer xSP følgende parameter:

- PCR (Peak Cell Rate). Maksimal hastighet [Mbit/s] som data kan sendes med.
- MCR (Minimum Cell Rate). Den minste hastighet som man kan forvente å sende med over en PVP.

Alle PVP`er som settes opp for Jara BAP direkte aksess benytter SCR= PCR.

#### **Hastighetsalternativer**

Videre selger kan abonnere på følgende to standard Jara BAP direkte aksess produkter :

<b>Jara BAP direkte aksess:</b>
155 Mbit/s
34 Mbit/s*

\* 34 Mbit/s kan foreløpig kun tilbys på et fåtall lokasjoner



# **Bilag 2.4**

## Jara BAP Connect Produktblad

## INNHOLDSFORTEGNELSE

1	Introduksjon .....	37
2	Grunnleggende om Jara BAP Connect.....	37
3	Grunnleggende om ATM .....	37
4	Definisjoner .....	37
4.1	xSP .....	37
4.2	Sluttbruker .....	37
4.3	DSLAM .....	38
4.4	BAP.....	38
4.5	PVC .....	38
4.6	PVP.....	38
4.7	VPI/VCI .....	38
5	Jara BAP Connect .....	39
5.1	Aksess .....	39
5.2	ATM kvalitetsklasser (QoS) .....	40
5.2.1	VBR-nrt (VBR) kvalitetsklassen .....	40
5.2.2	UBR + kvalitetsklassen .....	40
6	Kvalitets og serviceparametere .....	41
6.1	Kvalitetsparametere VBR, UBR+ .....	41
6.2	Tjenesteparametere leverte celler.....	41
6.3	Kvalitetsparametere for VBR PVP`er .....	41
6.4	Kvalitetsparametere for UBR + PVP`er .....	42
6.5	Måling .....	42
6.6	Forsinkelse .....	42
7	Tilbudte grensesnitt .....	42
7.1	STM-4 SC (622,08 Mbit/s) .....	42
7.2	STM-1 singelmodus fiber grensesnitt (155,52 Mbit/s).....	43
7.3	E3 elektrisk grensesnitt (34,368 Mbit/s) .....	43
7.4	E1 elektrisk grensesnitt (2,048 Mbit/s).....	43
7.5	n*E1 (IMA) elektrisk grensesnitt (n*2,048 Mbit/s) .....	44
8	ATM laget (ATM layer).....	45
8.1	Celle format.....	45
9	Priselementer.....	46
10	Sikkerhet og serviceprodukter.....	46

## 1 Introduksjon

Dette dokumentet beskriver Jara BAP Connect tjenesten. Innholdet i denne produktbeskrivelsen er under kontinuerlig oppdatering.

Dette dokumentet inneholder informasjon om:

- ATM teknologi
- Tilbudte tjenester
- Parametere for ATM-tjenesten

**Fra og med 1.7.2011 stenges det for nyetableringer av BAP Connect porter. For aktører med allerede etablerte BAP Connect porter vil være mulig å bestille nye DSL aksesser fremført via BAP Connect frem til og med 1.9.2011.**

## 2 Grunnleggende om Jara BAP Connect

Jara BAP Connect er en tjeneste for datakommunikasjon mellom en VIDERESELGGER av Jara ADSL- heretter kalt xSP og en DSLAM. Tjenesten omfatter ATM PVP<sup>1</sup>-er med VBR-nrt<sup>2</sup> eller UBR + trafikk.

Jara BAP Connect består av to deler: Aksesslinje og en eller flere permanente logiske forbindelser (PVP-er). PVP-er med hastigheter opptil 50 Mbit/s kan leveres. Jara BAP Connect leveres uten utstyr (CPE) plassert hos xSP, dvs at grensen for Telenors ansvarsområde er ved termineringspunktet for aksesslinjen.

## 3 Grunnleggende om ATM

ATM<sup>3</sup> er en celle-basert teknologi som bruker pakker (celler) med en fast lengde på 53 byte og er designet for å kunne overføre både tale, data og video på en og samme forbindelse. En fast, liten størrelse på ATM-cellene muliggjør effektiv utnyttelse av tilgjengelig båndbredde samt enkel skalering til svært høy hastigheter.

Det benyttes permanente logiske forbindelser (PVP-er) til å sette opp forbindelser gjennom nettverket. ATM tillater i tillegg å spesifisere forskjellige kvalitetsnivåer (QoS<sup>4</sup>) for hver enkelt PVP slik at den blir tilpasset bruksområdet.

## 4 Definisjoner

### 4.1 xSP

xSP er en VIDERESELGGER som tilbyr sine tjenester til en sluttbruker ved bruk Jara ADSL.

### 4.2 Sluttbruker

Med sluttbruker menes en privatperson eller en bedrift som kjøper en tjeneste av xSP som er basert på Jara ADSL og Jara BAP Connect.

---

<sup>1</sup> PVP = Permanet virual path, dvs en logisk/virtuell kanal som kan inne holde en eller flere PVC-er/SVC-er

<sup>2</sup> VBR-nrt = Variable BitRate non realtime, en ATM-tjenesteklasse beregnet for trafikktyper som tolererer variabel tidsforsinkelse i nettet, typisk LAN-LAN kommunikasjon.

<sup>3</sup> ATM = asynchronous transfer mode

<sup>4</sup> QoS = Quality of service

### **4.3 DSLAM**

DSLAM står for Digital Subscriber Line Access Multiplexer. Nettutstyr der kobberlinjene fra til sluttbruker termineres. DSLAM er tilknyttet en BAP.

### **4.4 BAP**

BAP står for Bredbånds Aksess Punkt, og er et aggregeringspunkt for DSLAM`er.

### **4.5 PVC**

PVC står for Permanent Virtual Circuit, og er en logisk forbindelse gjennom ATM nettet. Hver ADSL sluttbruker vil ha en PVC satt opp til sin xSP.

### **4.6 PVP**

PVP står for Permanent Virtual Path, og er en logisk "tunnel" som knytter sammen forskjellige lokasjoner som om de hadde hatt en dedikert linje mellom hver lokasjon. En PVP bundler flere PVC`er sammen, og det defineres en PVP fra xSP til hver DSLAM der xSP har sluttbrukere. Kapasitet og kvalitet kan tilpasses behovene mye bedre enn med et leid samband.

En aksesslinje og ATM port kan deles av mange forskjellige PVP-er. PVP-er kan settes opp, endres og taes ned i takt med xSP sine behov, uten å berøre andre PVP-er på samme aksesslinje.

PVP kan kun settes opp mellom ATM aksesslinje og DSLAM.

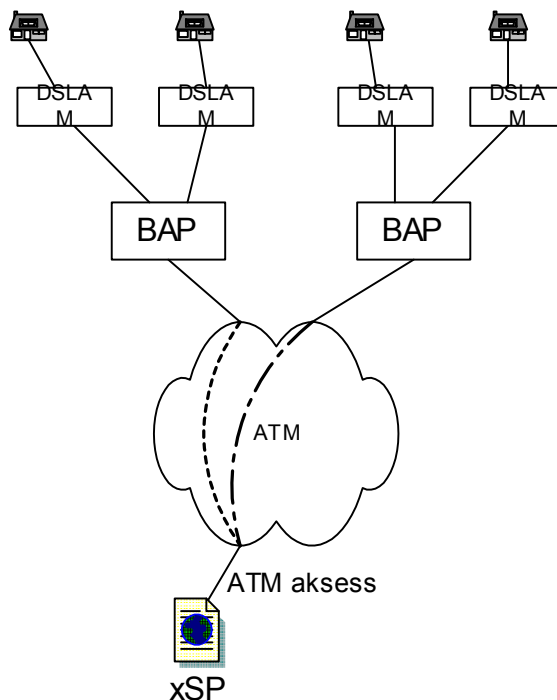
### **4.7 VPI/VCI**

For xSP er sluttbruker identifisert ved VPI og VCI verdier. VPI står for Virtual Path Identifier, og identifiserer hvilke DSLAM som PVP er satt opp til. VCI står for Virtual Channel Identifier, og identifiserer hvilken sluttbruker på den angitte DSLAM som PVC er satt opp til.

## 5 Jara BAP Connect

ATM nettet som benyttes til å realisere Jara BAP Connect er basert på en multi-tjeneste plattform fra en av verdens største leverandører av slikt utstyr. Alle ATM-noder er utstyrt med redundante strømforsyninger og svitsjematriser, noe som sikrer en stabil tjeneste med høy oppetid. Tilknytning til ATM nettet kan gjøres med 2, 4, 6, 8, 34, 155 eller 622 Mbit/s aksesslinjer.

Jara BAP Connect gjør xSP i stand til enkelt å knytte seg til BAP punkter. Dette gjøres gjennom aksess til Jara BAP Connect. Gjennom dette nettet kan man så knytte seg til de DSLAM`er man måtte ønske ved å sette opp PVP`er.



Det settes opp en PVP for hver ADSL produktprofil fra xSP til de DSLAM`er der xSP har sluttbrukere. Gjennom aksessen til Jara BAP Connect kan man nå alle BAP punkter i Norge. Aksessen kan oppgraderes etter behov, og det kan om nødvendig etableres flere aksesser mot nettet.

Det kan fortløpende settes opp nye PVP`er til de DSLAM`er som ADSL sluttbrukere tilknyttes. PVP`ene skaleres etter de retningslinjer som er gitt i Jara ADSL produktspesifikasjon.

### 5.1 Aksess

xSP knyttes til Jara BAP Connect med en aksesslinje. Valg av aksesslinje gjøres på bakgrunn av kapasitetsbehov og hva som er teknisk realiserbart. Aksesslinje kan ikke videreselges eller benyttes av sluttbruker.

Fire typer aksesslinjer tilbys:

- 622 Mbits STM-4, SC fiber grensesnitt. Kun begrenset tilgjengelighet.
- 155 Mbit/s STM-1, singelmodus fiber grensesnitt
- 34 Mbit/s E3, elektrisk grensesnitt

- 2 Mbit/s E1, elektrisk grensesnitt
  - 4, 6 og 8 Mbit/s ( $n \cdot E1$ , elektrisk grensesnitt)
- Andre type grensesnitt er ikke standard, og tilbys eventuelt kun på forespørsel

## 5.2 ATM kvalitetsklasser (QoS)

To typer kvalitetsklasser/tjenestetyper tilbys i Jara BAP Connect: VBR-nrt og UBR +.

### 5.2.1 VBR-nrt (VBR) kvalitetsklassen

VBR er designet for tjenester som ikke har sanntidskrav og med variabelt kapasitetsbehov. VBR er velegnet for skurpreget (bursty) trafikk.

For en VBR-tjeneste definerer xSP følgende parameter:

SCR (Sustainable Cell Rate). Maksimal gjennomsnittshastighet [ $i$  Mbit/s] som data kan sendes med. PCR (Peak Cell Rate). Maksimal hastighet [Mbit/s] som data kan sendes med. Maximum Burst Size (MBS). Det antall celler som kan sendes med maksimal hastighet over en PVP

At trafikken følger kravene til trafikkforming kontrolleres av en politifunksjon i nettet. Alle PVP`er for Jara BAP Connect settes opp med  $SCR=PCR$ .

For VBR blir bare de celler som følger trafikkkontrakten sendt over nettet. De cellene som går ut over kontrakten kastes ved inngangen til nettet.

Ytelsen for en VBR PVC er beskrevet av Cell Loss Ratio (CLR).

### 5.2.2 UBR + kvalitetsklassen

For en UBR+ tjeneste definerer xSP følgende parameter:

PCR (Peak Cell Rate). Maksimal hastighet [Mbit/s] som data kan sendes med.  
MCR (Minimum Cell Rate). Den minste hastighet som man kan forvente å sende med over en PVP.

Alle PVP`er som settes opp for Jara BAP Connect benytter  $SCR= PCR$ . For UBR + PVP`er garanteres den avtalte MCR verdi. UBR + er imidlertid lavere prioritert i nettet enn VBR, og det er heller ikke definert noen kvalitetsparametere for UBR +.

## 6 Kvalitets og serviceparametere

### 6.1 Kvalitetsparametere VBR, UBR+

Følgende tekniske parameter er definert:

	VBR	UBR +
PCR	2 Mbit/s - 50 Mbit/s	2 Mbit/s - 50 Mbit/s
SCR	2 Mbit/s - 50 Mbit/s	2 Mbit/s - 50 Mbit/s
Forhold PCR/SCR	SCR=PCR	SCR=PCR
MBS	32 celler	N/A
CDVT	7 ms	N/A
CTD	Uspesifisert	Uspesifisert
CDV	Uspesifisert	Uspesifisert
CLR for CLP0	Maks $10^{-6}$	Uspesifisert

- CDVT (Cell Delay Variation Tolerance). Definer hvor mye jitter som tillates på aksesslinjen (dvs fra xSP sitt utstyr), uten celletap.
- CTD (Cell Transfer Delay) er summen av forsinkelse i kabler og svitsjer mellom BAP og xSP sin aksess til ATM nettet. Forsinkelse i xSP sitt eget nett og aksesslinjene er ikke inkludert i CTD.
- CDV (Cell Delay Variation) er jitter som forårsakes av mellomlagring i nettet. For sanntidsapplikasjoner må endeutstyret være utstyrt med buffer for å kompensere for variasjonen i forsinkelse som oppstår i nettet.
- CLR (Cell Loss Ratio). Maksimalt forhold mellom antall celler som blir kastet i nettet og antall celler som sendes totalt.
- CLP (Cell Loss Priority) er et bit i ATM-cellehode som kan brukes for å gi forskjellige prioritet på celler som sendes på en virtuell forbindelse. CLP =1 indikerer lav prioritet og CLP=0 indikerer høy prioritet. Denne parameteren er spesielt aktuell for VBR+ tjenesten, der celler som sendes med hastighet over SCR (utover MBS) blir merket som lav prioritet og kan kastes i nettet ved høy belastning i nettet. CLR-verdien er kun definert for celler med høy prioritet (CLP=0), for celler som er merket (tagget) med CLP=1 er CLR ikke definert.

### 6.2 Tjenesteparametere leverte celler

For tjenesten er ytelse definert i henhold til ITU-T rec. I.371 avhengig av valgte tjenestekvalitet.

For VBR PVP` er garanteres den avtalte SCR og PCR. Basert på SCR, PCR og MBS reserveres kapasitet i ATM- nettet som sikrer kundens trafikk innenfor de avtaler som er garantert for ADSL Bedrift produktet..

For UBR + PVP` er garanteres den avtalte MCR verdi. UBR + er imidlertid lavere prioritert i nettet enn VBR, og det er heller ikke definert noen kvalitetsparametere for UBR +.

### 6.3 Kvalitetsparametere for VBR PVP` er

VBR nrt PVP` er har følgende kvalitetsparametere:

$$\text{CLR} \leq 10^{-6} \text{ målt over en måned}$$

CLR = Cell Loss Ratio

## 6.4 Kvalitetsparametere for UBR + PVP`er

Det er ikke definert noen kvalitetsparametere for UBR + PVP`er.

## 6.5 Måling

Cell Loss Ratio (CLR) er beregnet ut fra følgende formel:

$$CLR = \frac{I-E}{I}$$

hvor

I: antall celler med CLP=0 ved inngangen til nettet etter politifunksjonen.

E: antall celler med CLP=0 ved utgang fra nettet

CLR er definert for en periode på 1 måned eller minimum en milliard celler.

En enklere forklaring er at CLR beregnes ut fra den trafikk som er lik eller under SCR, d.v.s. garantert båndbredde.

## 6.6 Forsinkelse

Det gis ingen garanti på forsinkelse for Jara BAP Connect.

## 7 Tilbudte grensesnitt

Grensesnitt for Jara BAP Connect er i henhold til de fysiske og protokollmessige spesifikasjoner i ATM Forum UNI 3.0.

Aksess linje	Maksimal ytelse brutto	Maksimal ytelse i celler
2 Mbit/s (E1)	1,92 Mbit/s	4,5k celler/s
n*2 Mbit/s (n*E1)	n*1,92 Mbit/s	n*4,5k celler/s
34 Mbit/s PLCP (E3)	30,528 Mbit/s	72,0k celler/s
34 Mbit/s G.804/G.832 (E3)	33,92 Mbit/s	80,0k celler/s
155 Mbit/s (STM-1)	149,759 Mbit/s	353,2k celler/s
622 Mbit/s (STM-2)	599,040 Mbit/s	1412,8k celler/s

### 7.1 STM-4 SC (622,08 Mbit/s)

622 M signalet er bygget opp av fire etterfølgende VC-4 containere, hver med en nyttelast på 149,76 Mbit/s. Resten av overføringskapasiteten består av overhead for styring, feilsjekk og overvåking. Netto overføringshastighet er 599 Mbit/s. Etter ønske kan 622M leveres med "contiguous concatenated" VC-4 signaler, VC-4-4c.

155Mbit/s optisk grensesnitt og 622 Mbit/s: IEC 60874-14 SC/PC med dempning mindre enn 0,5 dB og tilbakereflektert signal mindre enn -35 dB.

IEC 60874-7 FC/PC (tidligere IEC 874-7) med dempning mindre enn 0,5 dB og tilbakereflektert signal mindre enn -35 dB kan leveres på forespørsel.

Sambandet lever iht. G.957/G.958/G.707 (optisk)

G.957 spesifiserer optiske grensesnitt for utstyr og systemer relatert til SDH. Sambandet leveres med singelmodus laser (1300nm/1500nm).

G.958 spesifiserer digitale linjesystemer basert på SDH for bruk på fiberoptiske kabler.

## 7.2 STM-1 singelmodus fiber grensesnitt (155,52 Mbit/s)

Denne tjenesten gir xSP et 155,520Mbit/s grensesnitt som definert i ITU-T Rec. G.707 for hastigheter, ITU-T Rec. G.708 for SDH Network Node grensesnittet og ITU-T Rec. G.709 for multipleksning strukturen. Grensesnitt leveres som to optiske singelmodus fiber i henhold til ITU-T G.652 og med optiske karakteristikker i henhold til ITU-T Rec. G.957 S-1.1. Rammestruktur og cellemapping er i henhold til ITU-T rec. I.432 (Sec. 4.2.2.2) med de følgende tillegg/modifikasjoner:

STM-1 aksess levers som standard med:

Grensesnitt		Optisk
Fiber		Single Mode
Fysisk kontakt		FC/PC

- C1 byte:

C1 byten skal være '00000001'BIT

-K1, K2 bytes:

APS er normalt ikke i bruk og bit 1 og 5 skal settes til '0'BIT.

- Z1, Z2 bytes:

Disse bitene skal settes til '1'BIT

- Udefinerte byte i tabell 3/I.432

Første rad, bytes for nasjonal bruk skal settes til 'AAAA'HEX.

Andre udefinerte bytes skal fortrinnsvis settes til kun 0 eller kun 1.

Utstyr plassert hos xSP (CPE) bør synkroniseres etter det innkommende optiske signalet.

Maksimal ATM-hastighet på dette grensesnittet er 149.759 Mbit/s tilsvarende 353.200 celler/s.

## 7.3 E3 elektrisk grensesnitt (34,368 Mbit/s)

Denne tjenesten gir xSP et 34,368 Mbit/s grensesnitt i overensstemmelse med; ITU-Rekommendasjon G.703 (sec. 8) for fysiske karakteristika (normalt en 75 ohm BNC hunkjønn-koax plugg). ITU-rekommendasjon G.804 (sec. 6) for ATM cellemapping og ITU-T rekommendasjon G.832 (sec. 2.1) for rammestruktur med de følgende tillegg/modifikasjoner:

- TR byte:

Korrekt kodet "Frame Start Marker" og "Trail Trace Identifier (TTI)" sendes til xSP sitt utstyr (CPE). TTI består av 15 ASCII null karakterer. Innhold i TR-byten som sendes fra xSP ignoreres av nettet.

- MA byte:

Innhold av Payload type feltet skal være '010', dvs innholdet defineres som ATM. Payload feltet fra nettet til xSP utstyr (CPE) settes alltid til '010'. "Timing Marker" fra xSP sitt utstyr ignoreres av nettet.

Maksimal ATM-hastighet på dette grensesnittet er 33.92 Mbit/s tilsvarende 80.000 celler/s

## 7.4 E1 elektrisk grensesnitt (2,048 Mbit/s)

Denne tjenesten gir xSP et 2,048 Mbit/s grensesnitt i overensstemmelse med; ITU-Rekommendasjon G.703 (sec. 8) for fysiske karakteristika (normalt en 75 ohm BNC hunkjønn coax plugg eller en 120 Ohm RJ45/RJ48 balansert grensesnitt). ITU-

rekommendasjon G.804 (sec. 6) for ATM cellemapping og ITU-T rekommendasjon G.704 (sec. 2.3) for rammestruktur.

Maksimal ATM-hastighet på dette grensesnittet er 1,92 Mbit/s tilsvarende 4.500 celler/s

### **7.5 n\*E1 (IMA) elektrisk grensesnitt (n\*2,048 Mbit/s)**

Denne tjenesten gir xSP n stk. 2,048 Mbit/s grensesnitt i overensstemmelse med; ITU-Rekommendasjon G.703 (sec. 8) for fysiske karakteristika (normalt en 75 ohm BNC hunkjønn-koax plugg eller en 120 Ohm RJ45/RJ48 balansert grensesnitt). ITU-rekommendasjon G.804 (sec. 6) for ATM cellemapping og ITU-T rekommendasjon G.704 (sec. 2.3) for rammestruktur.

Maksimal ATM-hastighet på dette grensesnittet er 1,92 Mbit/s tilsvarende 4.500 celler/s  
ATM Forum Rec. af-phy-0086.000 for Invers Multipleksing (IMA).

## 8 ATM laget (ATM layer)

Grensesnitt for ATM tjenesten er i henhold til de fysiske og protokollmessige spesifikasjoner i ATM Forum UNI 3.0.

### 8.1 Celle format

ATM laget skal være i henhold til ITU-T Rec. I.150 og ITU-T Rec. I.361 som definert for semipermanente ATM forbindelser. Følgende opsjoner er spesifisert:

- GFC (generisk flytkontrol) feltet:

GFC funksjonalitet benyttes ikke. GFC-feltet i ATM celler som sendes til nettet fra xSP sitt utstyr ignoreres. I celler som sendes fra nettet settes GFC-feltet alltid til '0000'

- VPI og VCI

Restriksjoner i VPI/VCI verdier er oppgitt i tabellen under. Legg merke til at restriksjonene er ulike for det forskjellige fysiske grensesnittene og for VPC og VCC.

(i) Gyldige VPI, VCI verdier for STM-1 aksess

Lovlige VPI verdier	Lovlige VCI verdier	type forbindelse
1-255	0-65535	VPC

(ii) Gyldige VPI, VCI verdier for E3 aksess

Lovlige VPI verdier	Lovlige VCI verdier	type forbindelse
1-255	0-65535	VPC

(iii) Gyldige VPI, VCI verdier for E1 aksess

Lovlige VPI verdier	Lovlige VCI verdier	type forbindelse
1-255	0-65535	VPC

- PTI feltet:

xSP sitt utstyr kan sende alle tillate kombinasjoner av PTI til nettet og xSP sitt utstyr må likeledes være i stand til å motta alle lovlige kombinasjoner.

- CLP bit:

CLP-biten (Cell Loss Priority) kan settes til 0 eller 1. Serviceparametrene er definert for celler som sendes med CLP=0, om xSP velger å sende celler med CLP=1 kan disse cellene bli kastet i nettet med og effektiv overføringskapasitet ("goodput") i nettet kan bli betydelig redusert.

- HEC byte:

HEC-feltet (Header Error Check) genereres og brukes i henhold til ITU-T Rec. I.432 .

- ATM brukerdata:

ATM brukerdata kodes (scrambles) i henhold til ITU-T Rekommandasjon I.432 .

## 9 Priselementer

Priselementene i den totale løsningen vil være:

1) Aksess til Jara BAP Connect

En xSP må ha en eller flere ATM aksesser til Jara BAP Connect. Det kan tilbys 2, 34, 155 eller 622 Mbit/s aksess. Prisen på aksessen vil være avhengig av:

- xSP sin adresse
- Aksesslinjens hastighet
- Avstanden til nærmeste Jara BAP Connect node.
- Det påløper et etableringsgebyr avhengig av hastighet og avstand til node.

2) PVP til DSLAM

xSP knytter seg til DSLAM`er med PVP`er som settes opp gjennom Jara BAP Connect. Prisen på PVP`en vil være avhengig av:

- PVP`ens kapasitet
- PVP type
- Transportavstand ( Fra xSP til den BAP DSLAM er tilkoblet)
- Det påløper et etableringsgebyr for første PVP til en DSLAM
- Det påløper et endringsgebyr for hver opp/ned gradering.

Det gjøres spesielt oppmerksom på at BAP avgiften er inkludert i PVP prisen.

## 10 Sikkerhet og serviceprodukter

For å bedre sikkerheten kan det tilbys dublerede aksesser til Jara BAP Connect. I tillegg kan det tilbys følgende serviceprodukter:

Garantert feilretting

Omfatter garantert feilrettingstid av aksesslinje. Produktet er tilgjengelig i følgende varianter:

- 6 timers feilretting i perioden 07 - 17
- 6 timers feilretting i perioden 07 - 20
- 6 timers feilretting i perioden 24/365
- 3 timers feilretting i perioden 07 - 17
- 3 timers feilretting i perioden 07 - 20
- 3 timers feilretting i perioden 24/365

Variantene som kan tilbys vil være avhengig av xSP sin lokasjon.

# **Bilag 2.5**

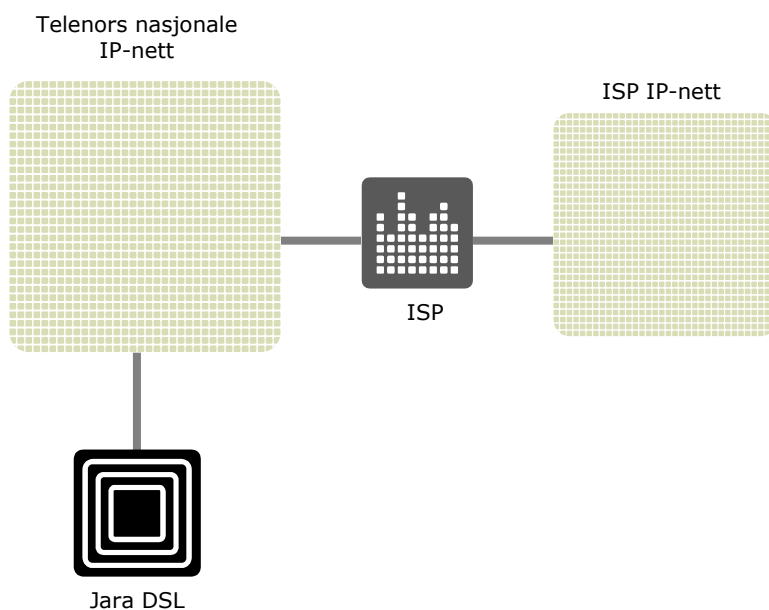
## **IP Connect DSL Produktblad**

## INNHALDSFORTEGNELSE

1	Beskrivelse .....	49
1.1	Egenskaper og bruksområder.....	49
2	Produktspesifikasjon IP Connect DSL .....	50
3	Tildeling av IP adresser gjennom IP Connect DSL .....	50
4	Verktøy for IP adresseadministrasjon (APM).....	51
4.1	Grensesnitt.....	51
4.2	Brukeradministrasjon .....	51
4.3	Funksjonalitet .....	51
4.4	Support.....	51

## 1 Beskrivelse

*IP Connect DSL* er rettet mot Internet Service Provider (ISP) som vil tilby DSL-basert tilgang til Internett mot privat- og bedriftsmarkedet, uten å investere i eget aksess og eventuelt transportnett for DSL. Produktet gir ISP-en mulighet til å transportere IP-trafikk fra sluttbrukeraksessene til ISP-ens eget IP-nett, uten store investeringer og med lav finansiell risiko.



**Prinsippskisse IP Connect DSL**

### 1.1 Egenskaper og bruksområder

*IP Connect DSL - nasjonal* er transport fra DSL-sluttbrukere gjennom Telenors nasjonale IP-nett til ISP-ens eget nett. Sikkerheten ivaretas ved at det opprettes ett eget VPN for hver enkelt ISP. ISP-en får tilgang til alle utbygde Telenor DSLAM-er.

Det tilbys tilknytningspunkter på flere geografiske steder i Norge. Telenor tilbyr også flere ulike grensesnitt, se tabell nedenfor.

Ansvar:

Produktet krever at ISP benytter egne IP adresser for sine sluttbrukere.

## 2 Produktspesifikasjon IP Connect DSL

Aksessmodeller	Protokoll/Aksesshastighet	Sluttbruker aksess	IP-adresser
PPPoE PPPoA RFC 1483 Bridged	Fast Ethernet 100Mbps Gigabit Ethernet 1000Mbps	DSL Basis og Premium	ISP benytter egne IP adresser

\*) Gigabit Ethernet leveres kun når det er dokumentert behov for kapasitet over 100 Mbps

Aksessmodellen PPPoA kan ikke benyttes for ethernet baserte DSLAM-er.

Leveranse av IP Connect DSL inkluderer fremføring av aksesslinje og avsluttes i en ruter plassert i ISP-ens lokaler.

For IP Connect DSL tilbys ikke redundant løsning.  
Geografisk tilgjengelighet av nettverksgrensesnitt: på forespørsel.

## 3 Tildeling av IP adresser gjennom IP Connect DSL

*Tildeling av dynamiske IP adresser for PPPoX:*

ISP må sette av summerbar IP adresserange pr DSL-BRAS for bruk til tildeling av dynamisk IP adresse til sine sluttkunder.

*Tildeling av faste IP adresser for PPPoX:*

ISP må sette av summerbar IP adresserange per DSL BRAS for bruk til tildeling av fast IP adresse til sine sluttkunder. I tillegg til fast IP adresse for WAN (framed-ip-address) kan også rute for sluttkundes LAN adresse (framed-route) tilbydes. Forutsetning for dette er at LAN adresse er en del av summerbar IP adresserange nevnt innledningsvis eller fra tilleggsrange for spesifikk DSL BRAS.

*Tildeling av dynamiske IP adresser for RFC 1483 Bridged/DHCP:*

ISP må sette av summerbar IP adresserange pr DSL-BRAS for bruk til tildeling av dynamisk IP adresse til sine sluttkunder.

*Tildeling av faste IP adresser for RFC 1483 Bridged/DHCP:*

ISP må sette av summerbar IP adresserange per DSL BRAS for bruk til tildeling av fast IP adresse til sine sluttkunder. DHCP option 82 er tilgjengelig som mekanisme til å gjenkjenne sluttkunde. Rute for sluttkunders LAN adresse tilbydes ikke.

Krav om summerbare adresser er satt for å kunne håndtere ruteinformasjon og konvergenstider ved endringer i nettet. Dette er fordelaktig for alle parter.

Telenor forbeholder seg retten til å omstrukturere nettet når det måtte være nødvendig av kapasitetsmessige eller andre årsaker. Når dette skjer så må sluttkunde være villig til å bytte fast IP adresse dersom sluttkunde blir tilknyttet en annen ERX. Dersom sluttkunde selv flytter må han også være villig til å bytte fast IP adresse.

Telenor anbefaler at faste IP adresser i størst mulig grad beholdes bedriftsmarkedet, der antall sluttkunder adresseendringer må gjøres for er lavere enn for privatmarkedet. Kontrakter med sluttkunder bør også reflektere dette.

”framed-IP-address” og ”framed-route” er som definert i RFC 2865

## 4 Verktøy for IP adresseadministrasjon (APM)

For konfigurasjon av IP adresser benytter ISP-ene et automatisert verktøy for IP adresseadministrasjon (APM = Adress Pool Manager). IP-adresse verktøyet brukes til å konfigurere Telenors IP-nett med de IP-adressene som er nødvendig for tildeling og ruting av IP-adresser for ISP-ens bredbåndskunder.

Hensikten med verktøyet er at ISP-ene skal sikre en effektiv håndtering og vedlikehold av IP adresseplaner i IP-nettet.

### 4.1 Grensesnitt

ISP-en vil få tilgang til enkelt webgrensesnitt hvor tilkoblingen foregår over en kryptert https-forbindelse.

### 4.2 Brukeradministrasjon

Tilgang til IP adresse verktøyet (APM) bestilles via e-post til [support@jara.no](mailto:support@jara.no) der følgende informasjon må oppgis:

- Brukers fulle navn
- Brukers e-post adresse
- Brukers telefonnummer
- ISP bruker representerer
- ISP-ens produkt
- Brukers rettigheter i APM

Det er kun ISP-ens godkjente bestillere som kan sende bestilling om brukertilgang til APM GUI. ISP må melde inn til Jara Support om hvem som skal være godkjent bestiller.

### 4.3 Funksjonalitet

Via APM kan brukerne:

- Innlogging og utlogging
- Legge til nye adresse-ranger innenfor eksisterende IP-pool
- Slette eksisterende adresse-ranger innenfor eksisterende IP-pool
- Modifisere eksisterende, ikke utførte, sletteordre
- Se ordrestatus
- Få e-postvarsling når sletting av IP range er bestilt.
- Statistikk over forbruk av IP-adresser på eksisterende IP-pooler.

### 4.4 Support

Spørsmål rundt brukertilgang og eventuelle feil på APM verktøyet rettes til Jara Support. Jara Support kan kontaktes via e-post: [support@jara.no](mailto:support@jara.no)



# **Bilag 2.6**

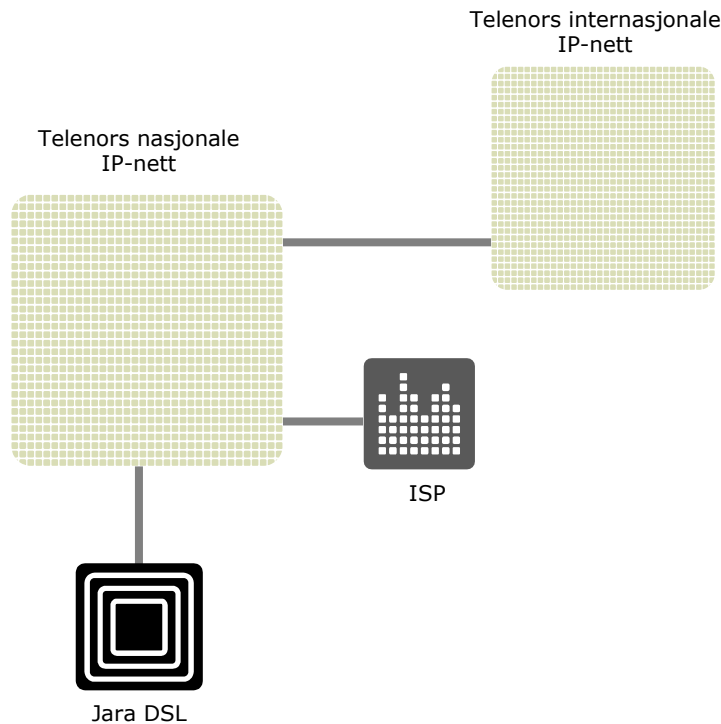
## **IP Total DSL Produktblad**

## INNHOLDSFORTEGNELSE

1	Beskrivelse .....	55
1.1	Egenskaper og bruksområder.....	55
2	Produktspesifikasjon IP Total DSL.....	56
3	Tildeling av IP adresser gjennom IP Total DSL.....	56
4	Verktøy for IP adresseadministrasjon (APM).....	56
4.1	Grensesnitt.....	57
4.2	Brukeradministrasjon .....	57
4.3	Funksjonalitet .....	57
4.4	Support.....	57

## 1 Beskrivelse

*IP Total DSL* er en helhetlig ISP-tjeneste tilpasset aktører som vil tilby tilgang til Internett i privat- og bedriftsmarkedet, uten å investere i eget bredbåndaksessnett eller nasjonalt og internasjonalt IP-nett. Med *IP Total DSL* får ISP-en full nytte av Telenors nasjonale og internasjonale IP-nett, og kan raskt tilby internettaksesser i markedet under eget navn - på en kostnadseffektiv og fleksibel måte.



Prinsippskisse IP Total DSL

### 1.1 Egenskaper og bruksområder

*IP Total DSL* er basert på Telenors nasjonale og internasjonale IP-nett. Produktet gir full utnyttelse av Telenors nasjonale og internasjonale peeringavtaler, og tilgang til alle Telenors utbygde DSLAM-er. Med *IP Total DSL* kan ISP-en dermed tilby en fullverdig tilgang til Internett for sine sluttbrukere.

*IP Total DSL* gir tilgang til å etablere egne verdiøkende tjenester. ISP-en benytter egen RADIUS for autentisering av egne sluttbrukere, der Telenor benytter RADIUS-PROXY mot kunde-RADIUS.

## 2 Produktspesifikasjon IP Total DSL

Aksessmodeller	Sluttbrukeraksess	IP-adresser
PPPoE PPPoA	ADSL Basis og Premium SHDSL Premium	ISP-ens sluttbrukere benytter ISP-ens egne IP-adresser. IP-adressene må være rutbare for Telenor.

Aksessmodellen PPPoA kan ikke benyttes for ethernet baserte DSLAM-er.

*IP Total DSL* kan leveres med samband som knytter ISP-en til Telenors IP-nett.

Geografisk tilgjengelighet av nettverksgrensesnitt: på forespørsel.

## 3 Tildeling av IP adresser gjennom IP Total DSL

*Tildeling av dynamiske IP adresser for PPPoX:*

ISP må sette av summerbar IP adresserange pr DSL-BRAS for bruk til tildeling av dynamisk IP adresse til sine sluttkunder.

*Tildeling av faste IP adresser for PPPoX:*

ISP må sette av summerbar IP adresserange pr DSL-BRAS for bruk til tildeling av fast IP adresse til sine sluttkunder. I tillegg til fast IP adresse for WAN (framed-ip-adresse) kan også rute for sluttkundes LAN adresse (framed-route) tilbydes. Forutsetning for dette er at LAN adresse er en del av summerbar IP adresserange nevnt innledningsvis eller fra tilleggs range for spesifikk DSL-BRAS.

Krav om summerbare adresser er satt for å kunne håndtere ruteinformasjon og konvergenstider ved endringer i nettet. Dette er fordelaktig for alle parter.

Telenor forbeholder seg retten til å omstrukturere nettet når det måtte være nødvendig av kapasitetsmessige eller andre årsaker. Når dette skjer så må sluttkunde være villig til å bytte fast IP adresse dersom sluttkunde blir tilknyttet en annen DSL-BRAS. Dersom sluttkunde selv flytter må han også være villig til å bytte fast IP adresse.

Telenor anbefaler at faste IP adresser i størst mulig grad forbeholdes bedriftsmarkedet, der antall sluttkunder adresseendringer må gjøres for er lavere enn for privatmarkedet. Kontrakter med sluttkunder bør også reflektere dette.

“framed-IP-address” og “framed-route” er som definert i RFC 2865

## 4 Verktøy for IP adresseadministrasjon (APM)

For konfigurasjon av IP adresser benytter ISP-ene et automatisert verktøy for IP adresseadministrasjon (APM = Adress Pool Manager). IP-adresse verktøyet brukes til å konfigurere Telenors IP-nett med de IP-adressene som er nødvendig for tildeling og ruting av IP-adresser for ISP-ens bredbåndskunder.

Hensikten med verktøyet er at ISP-ene skal sikre en effektiv håndtering og vedlikehold av IP adresseplaner i IP-nettet.

## 4.1 Grensesnitt

ISP-en vil få tilgang til enkelt web-brukergrensesnitt hvor tilkoblingen foregår over en kryptert https-forbindelse.

## 4.2 Brukeradministrasjon

Tilgang til IP adresse verktøyet (APM) bestilles via e-post til [support@jara.no](mailto:support@jara.no) der følgende informasjon må oppgis:

- Brukers fulle navn
- Brukers e-post adresse
- Brukers telefonnummer
- ISP bruker representerer
- ISP-ens produkt (IP Connect eller IP Total)
- Brukers rettigheter i APM

Det er kun ISP-ens godkjente bestillere som kan sende bestilling om brukertilgang til APM GUI. ISP må melde inn til Jara Support om hvem som skal være godkjent bestiller.

## 4.3 Funksjonalitet

Via APM kan brukerne:

- Innlogging og utlogging
- Legge til nye adresse-ranger innenfor eksisterende IP-pool
- Slette eksisterende adresse-ranger innenfor eksisterende IP-pool
- Modifisere eksisterende, ikke utførte, sletteordre
- Se ordrestatus
- Få e-postvarsling når sletting av IP range er bestilt.
- Statistikk over forbruk av IP-adresser på eksisterende IP-pooler.

## 4.4 Support

Spørsmål rundt brukertilgang og eventuelle feil på APM verktøyet rettes til Jara Support. Jara Support kan kontaktes via e-post: [support@jara.no](mailto:support@jara.no)

# **Bilag 2.7**

# **GLOBAL IP TRANSIT Produktblad**

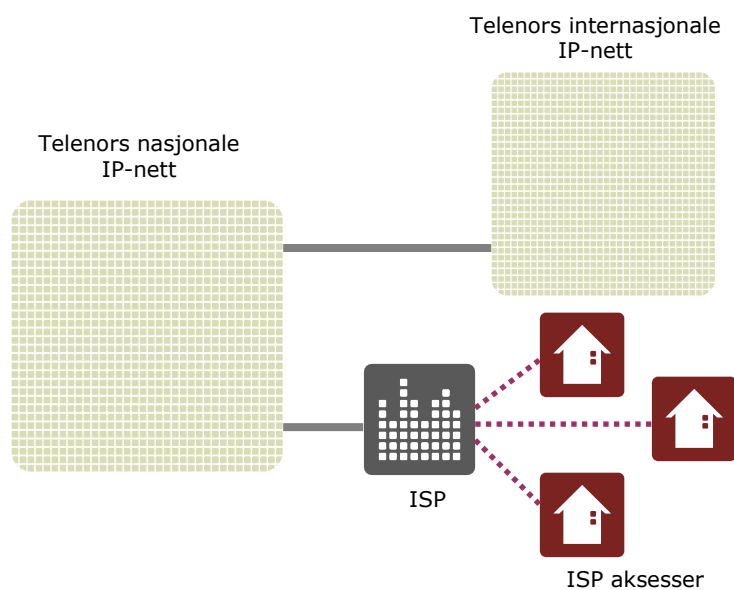
## INNHOLDSFORTEGNELSE

1	Beskrivelse .....	60
1.1	Egenskaper og bruksområder .....	60
2	Produktspesifikasjon Global IP Transit .....	61

## 5 Beskrivelse

*Global IP Transit* er en helhetlig ISP-tjeneste tilpasset aktører som ønsker å tilby egne sluttbrukeraksesser til Internett for privat- og bedriftsmarkedet, uten å investere i eget nasjonalt eller internasjonalt IP-nett. Internet Service Provider (ISP) er imidlertid selv ansvar for sluttbrukeraksessene.

Med *Global IP Transit* får ISP-en full nytte av Telenors internasjonale peeringavtaler, og kan raskt tilby internettaksesser i markedet under eget navn - på en kostnadseffektiv og fleksibel måte.



### Prinsippkisse Global IP Transit

#### 5.1 Egenskaper og bruksområder

*Global IP Transit* er basert på Telenors nasjonale og internasjonale IP-nett. Produktet gir full utnyttelse av Telenors nasjonale og internasjonale peeringavtaler, og dermed tilgang til Internett for ISP-ens sluttbrukere.

I tillegg gir produktet mulighet til å etablere egne verdiøkende tjenester. ISP-en har imidlertid selv ansvar for sluttbrukeraksesser realisert gjennom kabel, trådløse aksesser eller lignende. ISP har også ansvaret i forhold til sluttbruker adresser og tildeling av disse, autentisering av sluttbruker og abuse.

Produktet har minimum en bindingstid på 6 måneder.

## 6 Produktspesifikasjon Global IP Transit

Nettverksgrensesnitt	Rutingutveksling
Gigabit Ethernet	eBGP

*Global IP Transit* leveres med samband som knytter ISP-en til Telenors IP-nett.

Produktvarianter:

- Tradisjonell transitt full tabell (gjelder kun dersom ISP-en er tilknyttet E320 rutere)
- Tradisjonell transitt default rute (på både E310 og E320 rutere)

Krav til ISP mhp ruting:

- BGP ruting
- ISP-en må gi beskjed til Telenor om hvilke prefix som ønskes godtatt.
- For alle prefix som ønskes godtatt, må det finnes matchende RIPE route objekter med origin i kundens AS eller i ASene i et evt as-set objekt i RIPE.

-

Bruk av private BGP AS nummer:

- Telenor tilbyr støtte for bruk av privat AS nummer: dobbel / single oppheng (dvs single- /multisiting)

Tjenesten støtter multihoming dersom ISP-en har eget offisielt AS nummer

Geografisk tilgjengelighet av nettverksgrensesnitt: på forespørsel.

# **Bilag 2.8**

## **Jara E-line Produktblad**

## INNHOLDSFORTEGNELSE

1	Innledning .....	65
2	Definisjoner .....	65
3	Beskrivelse av E-line produktene .....	65
3.1	Oversikt over E-line .....	65
3.2	Grensesnitt mot Videre selger .....	65
3.3	Geografisk dekning .....	65
4	Produktspesifikasjon E-line ODP .....	65
4.1	Tilkoblingspunkter .....	66
4.2	Redundans .....	66
4.3	Overbooking .....	66
4.4	Policing og Shaping.....	66
4.5	Ethernet Standard .....	66
5	Produktspesifikasjon E-line Shared .....	67
5.1	VLAN og EVC oppsett .....	67
5.2	Tekniske verdier.....	67
5.3	Identifikasjon av DSL aksess i VLAN.....	67
5.4	Aksessløsning .....	67
5.5	Policing og shaping .....	67
5.6	Ikke transparent tjeneste .....	67
5.7	Rapporter .....	67
5.8	Tekniske verdier/produkt ytelse .....	68
5.9	Tjenesteparametere leverte celler.....	68
6	Produktspesifikasjon E-line Dedicated untagged .....	68
6.1	VLAN og EVC oppsett .....	68
6.2	Tekniske verdier.....	68
6.3	Identifikasjon av DSL aksess i VLAN.....	69
6.4	Aksessløsning .....	69
6.5	Policing og shaping .....	69
6.6	Egenskaper.....	69
6.7	Rapporter .....	69
6.8	Tekniske verdier/produkt ytelse .....	69
6.9	Tjenesteparametere leverte celler.....	69
7	Produktspesifikasjon E-line Dedicated tagged.....	69
7.1	VLAN og EVC oppsett .....	70
7.2	Tekniske verdier.....	70
7.3	Identifikasjon av DSL aksess i VLAN.....	70
7.4	Aksessløsning .....	70
7.5	Policing og shaping .....	70
7.6	Egenskaper.....	70
7.7	Rapporter .....	70
7.8	Tekniske verdier/produkt ytelse .....	70

7.9	Tjenesteparametere leverte celler.....	71
8	Geografisk dekningsområde.....	71
9	Krav til Videre selger utstyr .....	71

## 1 Innledning

E-line er en Ethernet basert transporttjeneste for fremføring av DSL aksesser mellom en Videre selger og en DSLAM med Ethernet uplink.

## 2 Definisjoner

<b>DSL aksess</b>	Jara ADSL og Jara SHDSL, se bilag 2.1 og bilag 2.2.
<b>GE</b>	Gigabit Ethernet
<b>ODP</b>	Operator delivering port, Videre selgers tilkoplingsport til E-line.
<b>CIR</b>	Committed Information Rate, garantert båndbredde. Dette er den minste garanterte båndbredden som tjenesten leverer.
<b>CBS</b>	Committed Burst Size (CBS). CBS er det maksimale antall byte Videre selger kan sende for å være innenfor CIR.
<b>EIR</b>	Excess Information Rate. EIR er den oppsatte båndbredden som Videre selger kan påtrykke trafikk i. Påtrykt trafikk over dette nivå blir kastet.
<b>EBS</b>	Excess Burst Size (EBS). EBS er det maksimale antall byte Videre selger kan sende for å være innenfor EIR. Også benevnt som Martini tunnel og VPWS.
<b>EVC</b>	Ethernet Virtual Connection er en logisk punkt-til-punkt kapasitetsforbindelse mellom DSLAM og Videre selger.
<b>VLAN</b>	Virtual Local Area Networks. Med C-VLAN forstås Abonentens VLAN id og med S-VLAN forstås Videre selgers VLAN id.

## 3 Beskrivelse av E-line produktene

### 3.1 Oversikt over E-line

E-line består av fire produkter:

1. E-line ODP (Videre selgers tilkoblingspunkt til E-line)

Fremføring av DSL aksesser mellom DSLAM og ODP port:

2. E-line Shared (1:n) fremfører ADSL Basis
3. E-line Dedicated untagged (1:1), fremfører ADSL Premium og SHDSL Premium
4. E-line Dedicated tagged (1:1), fremfører ADSL Proff og SHDSL Proff

### 3.2 Grensesnitt mot Videre selger

Telenors ansvarsområde er f.o.m. NTP hos Abonent t.o.m. ODP. Samband fram til ODP kan bestilles hos Telenor eller andre operatører, og Videre selger må bestille dette særskilt.

### 3.3 Geografisk dekning

Videre selger får med E-line tilgang til Telenors Ethernet DSLAMer. Tilgang til Telenors ATM DSLAMer oppnås ved å benytte Jara BAP Connect og Jara BAP direkte aksess. Jara IP Connect DSL og Jara IP Total DSL vil ha tilgang til både ATM og Ethernet baserte DSLAMer. Telenor skal migrere nåværende DSL aksesser på ATM DSLAMer til Ethernet DSLAMer. Jara BAP Connect og Jara BAP direkte aksess fases ut med ATM DSLAMer. Fremføring av DSL aksessene via E-line, Jara IP Total DSL eller Jara IP Total DSL må velges særskilt i Jara Netbusiness.

## 4 Produktspesifikasjon E-line ODP

Tilknytning til E-line kan gjøres mot GE porter.

Alle DSL aksesser med tilhørende profiler og hastigheter, slik de fremkommer i bilag 2.1 og 2.2, støttes, Tabell 1 gir oversikt over tilbudte grensesnitt.

Grensesnitt	Portkapasitet [Mbit/s]	Fysisk grensesnitt Samband	Aksessmodell
GE (802.3)	100	Single Modus fiber	PPPoE og RFC 1483 Bridged
GE (802.3)	1000	Single Modus fiber	PPPoE og RFC 1483 Bridged

**Tabell 1 Oversikt over tilgjengelige grensesnitt**

Gjennom ODP har Videre selger tilgang til alle Ethernet DSLAMer i Norge.

#### **4.1 Tilkoblingspunkter**

ODP tilbyr på de geografiske punkter som er vist på [www.jara.no](http://www.jara.no) "E-line ODP lokasjoner".

#### **4.2 Redundans**

Redundante fremføringsløsninger støttes ikke av E-line.

#### **4.3 Overbooking**

Videre selger avgjør selv overbookingsfaktor på ODP, men summen av CIR fra DSL aksessene skal ikke overstige ODP portkapasitet.

#### **4.4 Policing og Shaping**

Policing av trafikk, dvs kaster trafikk som ikke er i henhold til trafikk-kontrakten, fra Videre selger gjøres ved ODP. Dette gjøres pr VLAN iht trafikkparametrene. Trafikk som overstiger trafikkavtalen, kastes eller merkes.

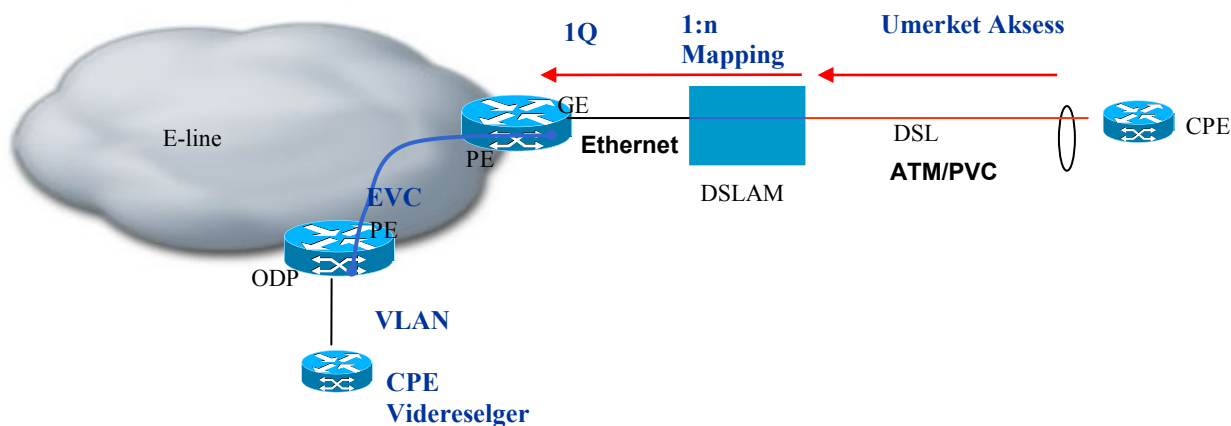
Trafikk over CIR re-merkes til best effort, se fotnote. Trafikk over EIR kastes. Videre selger er ansvarlig for trafikkforming på EVC nivå på nedstrømstrafikk. Telenor sørger for shaping på EVC nivå på oppstrømstrafikk.

#### **4.5 Ethernet Standard**

ODP følger Ethernet standard IEEE 802.3. Maks Ethernet pakkestørrelse er 1540 byte. Produktet behandler ikke MAC adresser, men det er en begrensning på 40 MAC adresser per DSL aksess. Antall VLAN pr ODP er 4096.

## 5 Produktspesifikasjon E-line Shared

E-line Shared er egnet for Videre selger med hovedfokus på masse markedet. Produktet fremfører ADSL Basis. Dersom Videre selger har flere ODP-er må Videre selger sende inn rutingstabell for Jara E-line Shared.



Figur 1 Referanse figur E-line Shared

### 5.1 VLAN og EVC oppsett

Telenor oppretter et VLAN pr DSLAM pr Videre selger. Alle Videre selgers ADSL Basis aksesser tilhørende samme DSLAM mappes inn i dette VLANet. EVC fremfører VLANet med samme tekniske SLA parametere gjennom E-line Shared. ADSL Basis aksesser tilkoblet underliggende DSLAMer (som er koblet til master Ethernet DSLAM) blir koblet inn i VLANet som er opprettet på master DSLAMen.

VLAN og EVC båndbredde skaleres etter de spesifikasjoner som angitt i Bilag 2.1 for ADSL Basis.

### 5.2 Tekniske verdier

Videre selger tildeles VLAN id og Abonntent ID for å konfigurere VLAN og Abonntent i eget utstyr.

### 5.3 Identifikasjon av DSL aksess i VLAN

Gjøres enten via DHCP option 82 eller PPPoE Intermediate agent.

### 5.4 Aksessløsning

Støtter aksessmodellene PPPoE og RFC 1483 Bridged.

### 5.5 Policing og shaping

Videre selger shaper VLAN/EVC, Telenor gjør policing av VLAN/EVC ved ODP.

### 5.6 Ikke transparent tjeneste

Telenor tildeler S-VLAN id.

### 5.7 Rapporter

VLAN/EVC/ODP rapport over parametere som for eksempel: sambandsnummer på DSL aksess, PVC id, VLAN id, VLAN kapasitet, DSLAM navn og ID, sendes ut ukentlig.

## 5.8 Tekniske verdier/produkt ytelse

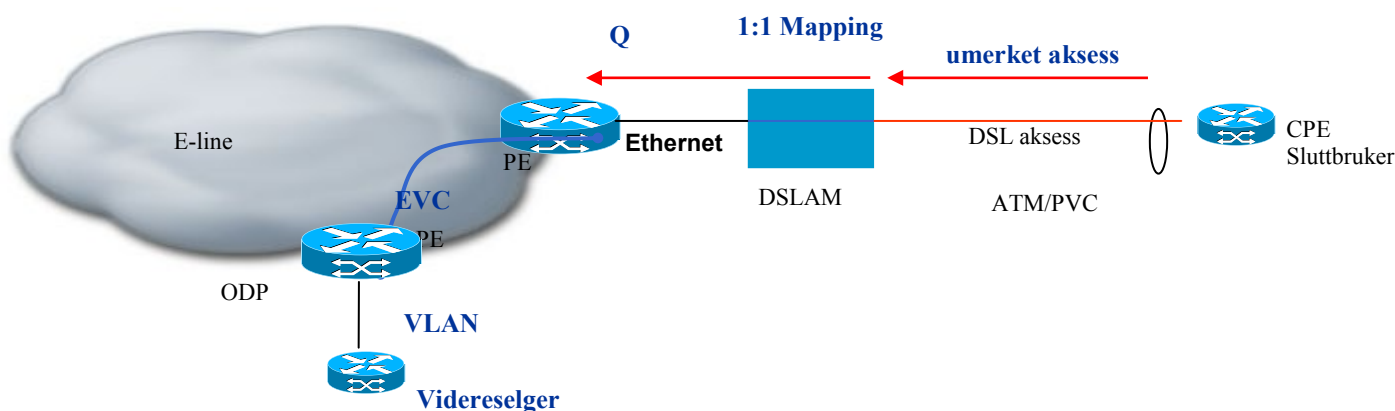
Teknisk parameter	Verdi	Merknad
<b>Forsinkelse</b>	Maks 25ms	Mellom ODP og DSLAM
<b>Oppetid</b>	>99,9%	Mellom ODP og DSLAM pr mnd, alle EVCer samlet
<b>Jitter</b>	Maks 15 ms	
<b>Pakketap</b>	Maks 0,1 %	Måles for hele nettet og ikke pr Videreselger.
<b>Restoration time (reruting)</b>	<100 ms	Rerutingstid av EVC etter nettfeil

## 5.9 Tjenesteparametere leverte celler

Terminologi	Definisjon	Nivå
EBS	Excess Burst Rate	EBS < sum av EBS av DSL aksessene
EIR	Excess Information Rate	EIR < sum EIR av DSL aksessene

## 6 Produktspesifikasjon E-line Dedicated untagged

E-line Dedicated untagged er egnet for Videreselgerer med hovedfokus på bedriftsmarkedet.



**Figur 2 Referansefigur E-line Dedicated untagged**

### 6.1 VLAN og EVC oppsett

Telenor oppretter et S-VLAN pr ADSL Premium og SHDSL Premium. VLAN settes opp når Videreselger bestiller disse. VLAN oppsett følger ADSL Premium og SHDSL Premium spesifikasjonene. Endring av aksesshastighet genererer endring i VLAN båndbredde uten Videreselger involvering.

### 6.2 Tekniske verdier

Videreselger tildeles VLAN id og Abonntent ID for å konfigurere VLAN og Abonntent i eget utstyr.

### 6.3 Identifikasjon av DSL aksess i VLAN

Identifikasjon av DSL aksess i VLAN gjøres vha VLAN id.

### 6.4 Aksessløsning

Støtter aksessmodellene PPPoE og RFC 1483 Bridged.

### 6.5 Policing og shaping

Videreselger shaper EVC/VLAN, Telenor gjør policing av VLAN/EVC ved ODP.

### 6.6 Egenskaper

VPN understøttes, men ikke multi-VPN.

### 6.7 Rapporter

VLAN/EVC/ODP rapport over parametere som for eksempel: sambandsnummer på DSL aksess, PVC id, VLAN id, VLAN kapasitet, DSLAM navn og ID, sendes ut ukentlig.

### 6.8 Tekniske verdier/produkt ytelse

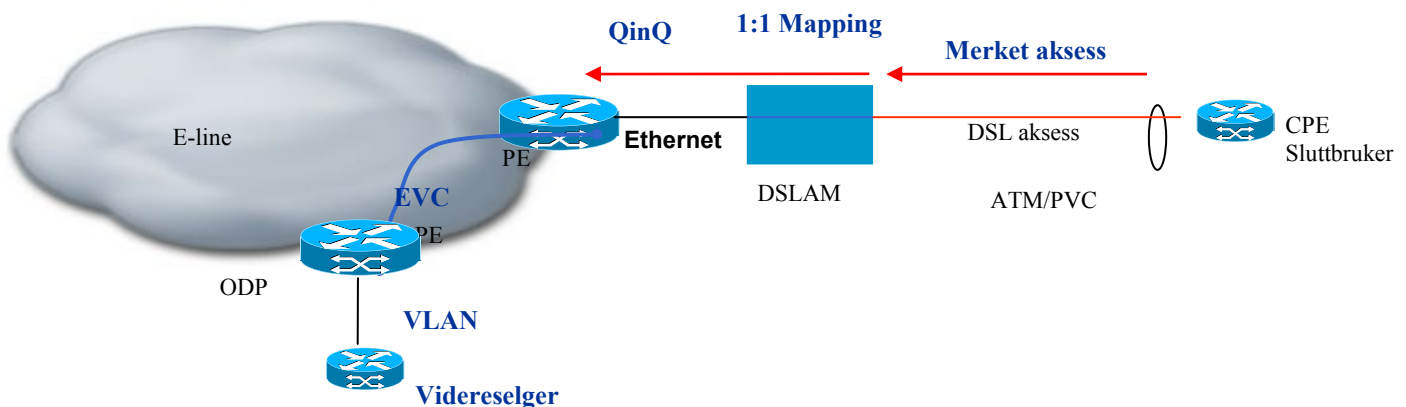
Teknisk parameter	Verdi	Merknad
Forsinkelse	Maks 25ms	Mellom ODP og DSLAM
Oppetid	>99,9%	Mellom ODP og DSLAM pr mnd, alle EVCer samlet
Jitter	Maks 15 ms	
Pakketap	Maks 0,1%	Måles for hele nettet og ikke pr Videreselger.
Restoration time (reruting)	<100 ms	Rerutingstid av EVC etter nettfeil

### 6.9 Tjenesteparametere leverte celler

Terminologi	Definisjon	Nivå
EBS	Excess Burst Rate	EBS= EBS DSL aksess
EIR	Excess Information Rate	EIR= EIR DSL aksess

## 7 Produktspesifikasjon E-line Dedicated tagged

Jara E-line Dedicated er egnet for Videreselgere med hovedfokus på bedriftsmarkedet med behov for garantert hastighet og multi-VPN.



Figur 2 Referansefigur Jara E-line Dedicated tagged

## 7.1 VLAN og EVC oppsett

Telenor oppretter et S-VLAN pr ADSL Proff og SHDSL Proff aksess. VLAN settes opp når Videre selger bestiller disse.

VLAN oppsett følger ADSL Proff og SHDSL Proff spesifikasjonene. Endring av DSL hastighet genererer endring i VLAN båndbredde uten Videre selger involvering. CIR skal ikke overbookes på Ethernet uplink fra DSLAM. CIR skal ikke overbookes på ODP. EVC følger VLAN verdiene (CIR og EIR).

## 7.2 Tekniske verdier

Videre selger tildeles VLAN id og Abonntent ID for å konfigurere VLAN og Abonntent i eget utstyr.

## 7.3 Identifikasjon av DSL aksess i VLAN

Identifikasjon av DSL aksess i VLAN gjøres vha VLAN id.

## 7.4 Aksessløsning

Støtter aksessmodellene PPPoE og RFC 1483 Bridged.

## 7.5 Policing og shaping

Videre selger shaper EVC/VLAN, Telenor gjør policing av VLAN/EVC ved ODP.

## 7.6 Egenskaper

VPN og Multi VPN (flere VLAN på samme DSL aksess) understøttes. Videre selger implementerer dette selv (transparence VLAN services). Telenor tildeler S-VLAN, Videre selger kan tilordne flere C-VLAN på samme DSL aksessen. Hvis Videre selger ikke har satt C-VLAN verdi, så setter Telenor C-VLAN til fast verdi.

## 7.7 Rapporter

VLAN/EVC/ODP rapport over parametere som for eksempel: sambandsnummer på DSL aksess, PVC id, VLAN id, VLAN kapasitet, DSLAM navn og ID, sendes ut ukentlig.

## 7.8 Tekniske verdier/produkt ytelse

Teknisk parameter	Verdi	Merknad
<b>Forsinkelse</b>	Maks 25ms	Mellom ODP og DSLAM
<b>Oppetid</b>	>99,9%	Mellom ODP og DSLAM pr mnd, alle EVCer samlet
<b>Jitter</b>	Maks 15 ms	
<b>Pakketap</b>	Maks 0,1%	Måles for hele nettet og ikke pr Videre selger. Gjelder generelt for all trafikk innenfor CIR.
<b>Restoration time (reruting)</b>	<100 ms	Rerutingstid av EVC etter nettfeil

## 7.9 Tjenesteparametere leverte celler

Terminologi	Definisjon	Nivå
CBS	Committed Burst Rate	CBS= CBS DSL aksess
CIR	Committed Information Rate	CIR= CIR DSL aksess
EBS	Excess Burst Rate	EBS= EBS DSL aksess
EIR	Excess Information Rate	EIR= EIR DSL aksess

## 8 Geografisk dekningsområde

Produktet er tilgjengelig i Norge (unntatt Svalbard), på de lokasjonene Telenor til en hver tid har Ethernet DSLAM'er. Geografiske tilkoblingspunkter (ODP) for Videre selger er definert i vedlegg "E-line ODP lokasjoner" på [www.jara.no](http://www.jara.no).

## 9 Krav til Videre selger utstyr

E-line leveres uten kundeutstyr (ruter) hos Videre selger, dvs at grensesnittet for Telenors ansvarsområde for dette produktet er ved punktet der sambandet fra Videre selger terminerer i ODP.

Videre selger er ansvarlig for autentisering av egne Abonnenter.  
Videre selger må støtte Ethernet standard: IEEE 802.3, 802.1Q, 802.1p.

# **Bilag 2.9**

## **Jara VDSL Produktblad**

## INNHOLDSFORTEGNELSE

Jara VDSL .....	72
Produktblad .....	72
<b>1 Innledning .....</b>	<b>74</b>
<b>2 Definisjoner .....</b>	<b>74</b>
<b>3 Beskrivelse av Jara VDSL.....</b>	<b>75</b>
<b>3.1 Produktdefinisjon .....</b>	<b>75</b>
<b>3.2 Egenskaper og bruksområder .....</b>	<b>75</b>
<b>3.3 Profiler og hastigheter.....</b>	<b>75</b>
<b>3.4 Grensesnitt.....</b>	<b>76</b>
<b>3.4.1 Grensesnitt mot Abonnementen .....</b>	<b>76</b>
<b>3.4.2 Grensesnitt mot Videre selger .....</b>	<b>76</b>
<b>4 Produktspesifikasjon for Jara VDSL via Jara BAP direkte aksess og Jara BAP Connect.....</b>	<b>77</b>
<b>5 Produktspesifikasjon for Jara VDSL via Jara E-line.....</b>	<b>77</b>
<b>5.1 Innledning .....</b>	<b>77</b>
<b>5.2 Teknisk spesifikasjon .....</b>	<b>77</b>
<b>5.2.1 Jara VDSL Basis via Jara E-line Shared .....</b>	<b>78</b>
<b>5.2.2 Jara VDSL Premium via Jara E-line Dedicated untagged .....</b>	<b>78</b>
<b>5.2.3 Jara VDSL Proff via Jara E-line Dedicated tagged .....</b>	<b>78</b>
<b>5.2.4 Tekniske verdier .....</b>	<b>78</b>
<b>5.3 Trafikkforming.....</b>	<b>79</b>
<b>6 Produktspesifikasjon for Jara VDSL via Jara IP Connect DSL og Jara IP Total DSL .....</b>	<b>79</b>
<b>6.1 Innledning .....</b>	<b>79</b>
<b>6.2 Teknisk spesifikasjon - ATM .....</b>	<b>79</b>
<b>6.3 Teknisk spesifikasjon – Ethernet .....</b>	<b>79</b>
<b>7 Tekniske beskrivelser .....</b>	<b>80</b>
<b>7.1 Krav til funksjonalitet i Videre selgers utstyr .....</b>	<b>80</b>
<b>7.2 Tekniske krav til tilknyttet utstyr .....</b>	<b>80</b>
<b>7.3 Rekkeviddebegrensninger .....</b>	<b>80</b>
<b>7.4 Rate Adaptive (RA).....</b>	<b>80</b>

## 1 Innledning

Jara VDSL gir Videre selger anledning til å tilby bredbåndstjenester med ulike hastigheter til sine Abonnenter.

## 2 Definisjoner

I dette bilaget gjelder følgende definisjoner i tillegg til definisjonen i bilag 1:

<b>VDSL2</b>	er asymmetriske overføringsteknologier som benyttes til å realisere Jara VDSL. VDSL er en forkortelse for Very high speed Digital Subscriber Line.
<b>BAP</b>	Ethernet-node som sammenkobler en rekke DSLAM'er. BAP er en forkortelse for Bredbånds Aksess Punkt.
<b>BRAS</b>	Broadband Access Server
<b>CIR</b>	Committed Information Rate, garantert båndbredde. Dette er den minste garanterte båndbredden som tjenesten leverer.
<b>DSLAM</b>	Aggregeringspunkt for DSL-aksesser. DSLAM'en er normalt utplassert på den sentralen hvor Aksesslinjen til Abonnementen er terminert. DSLAM er en forkortelse for Digital Subscriber Line Access Multiplexer
<b>EIR</b>	Excess Information Rate. EIR er den oppsatte båndbredden som Videre selger kan påtrykke trafikk i. Påtrykt trafikk over dette nivå blir kastet.
<b>Jara ADSL</b>	Telenors tilbud om ADSL-basert bredbåndsaksess, slik dette fremkommer i dette bilag 2.1.
<b>PVC</b>	Permanent Virtual Circuit.
<b>RA</b>	Rate Adaptiv modus.
<b>VLAN</b>	Virtual Local Area Networks. Med C-VLAN forstås Abonnementens VLAN id og med S-VLAN forstås Videre selgers VLAN id.
<b>ODP</b>	Operator Delivery Port.

## • Beskrivelse av Jara VDSL

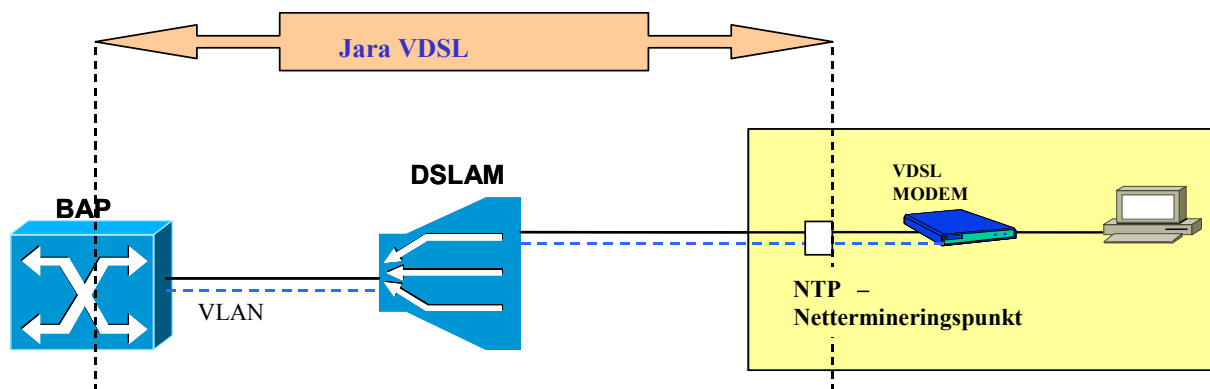
### 9.1 Produktdefinisjon

Jara VDSL er et bredbåndsprodukt basert på VDSL2-teknologi, hvor nedstrømskapasiteten til Abonnten er høyere enn oppstrømskapasiteten fra Abonnten. Ulike profiler med tilhørende hastighetsklasser tilbys.

Jara VDSL defineres mellom grensesnitt hos Abonnten og grensesnitt på BAP, og gir bredbåndsforbindelse til ulike typer tjenestenett eller bredbåndsapplikasjoner hos Videre selger, jf. figur 1. Videre selger har en *ikke*-eksklusiv rett til å tilby tjenester på VDSL-aksessen fra og med BAP til VDSL modem. Tjenesten leveres med standardiserte grensesnitt for tilkobling av sluttbrukerutstyr.

Jara VDSL må leveres sammen med et av følgende produkter:

- Jara E-Line overfører aksessene som VLAN, jf bilag 2.8, kun tilgjengelig for Ethernet baserte DSLAMer.
- Jara IP Connect, aksessen termineres i en av Telenors BRAS og fremføres i VPN til videre selger støtter både Ethernet DSLAMer, jf bilag 2.5.
- Jara IP Total aksess termineres i Telenors BRAS og benytter Telenors nett og peeringavtaler, for internet konnektivitet jf bilag 2.6.



Figur 2 Referansefigur Jara VDSL

### 9.2 Egenskaper og bruksområder

- Abonnten er alltid fast oppkoblet til Videre selger
- VDSL modem leveres ikke (ikke inkludert i Jara VDSL). Videre selger eller Abonntent har stor frihet til å ta i bruk modem med variert tilleggsfunksjonalitet.
- Leveres enten sammen med telefoni på samme kobberpar (delt aksess) eller uten telefoni (full aksess), jf. bilag 3.1.
- Ulike asymmetriske hastighetskombinasjoner, jf. pkt 3.3 i bilag 2.9.
- Rekkeviddebegrenset, jf. pkt. 7.3 i bilag 2.9.

### 9.3 Profiler og hastigheter

Jara VDSL leveres som tre profiler: Jara VDSL Basis, Jara VDSL Premium og Jara VDSL Proff, hver med flere hastighetsklasser. Hastighetsklasser er oppgitt med linjekapasitet i nedstrøms og oppstrømsretning. Nedstrøms er hastighet mot Abonnten og oppstrøms er hastighet fra Abonnten. Teknisk implementering av de enkelte profiler er spesifisert i kapittel 5 og 6 avhengig av transportprodukt.

## 9.4 Grensesnitt

### ▪ Grensesnitt mot Abonntenen

Grensesnittet hos Abonntenen er Nettermineringspunktet (NTP). For boliger er dette ofte t.o.m. første telefonuttak. Termineringen består normalt av enten;

- skruekontakt
- knivkontakt (Krone LSA, Trennleist, eller lignende)
- kontakt av type EN 60603-7 (kjent som RJ45)
- 3-polet stikkontakt eller
- avslutning av kopperparet i NT1-boksen.

For Abonnter med Jara VDSL uten telefoni, så installerer Telenor RJ45 kontakt, der det er påkrevd.

I bygninger hvor Telenor ikke eier det interne nettet eller det interne nettet ikke er en del av Telenettet, så termineres Aksesslinjen i krysskoplingsstativet i bygningen iht. "Grunnmursprinsippet". Ved behov for en ny eller endret terminering av Aksesslinjen, så bekostes dette av Videreselger.

### ▪ Grensesnitt mot Videreselger

Med grensesnitt mot nett menes grensesnittet som tilknytter Videreselger til Jara VDSL, jf. figur 1. Se for øvrig produktspesifikasjonene for produktene: Jara IP Connect DSL, Jara IP Total DSL og Jara E-line, jf. bilag 2.5, 2.6 og 2.8.

- **Produktspesifikasjon for Jara VDSL via Jara BAP direkte aksess og Jara BAP Connect**

Jara VDSL er ikke tilgjengelig via Jara BAP direkte aksess eller Jara BAP Connect.  
VDSL er bare tilgjengelig på ethernet DSLAMer som ikke støtter ATM produktene Jara BAP Connect og Jara BAP direkte aksess.

- **Produktspesifikasjon for Jara VDSL via Jara E-line**

### 9.5 Innledning

Transportproduktet Jara E-line fremfører VDSL aksesser fra Ethernet DSLAMer. Jara VDSL Basis fremføres av Jara E-line Shared, Jara VDSL Premium fremføres av Jara E-line Dedicated untagget og Jara VDSL Proff fremføres av Jara E-line Dedicated tagget.

### 9.6 Teknisk spesifikasjon

Jara VDSL aksesser på Ethernet DSLAMer implementeres med forskjellige hastighetsprofiler. Jara VDSL er kun tilgjengelig på Alcatel Ethernet DSLAMer. Aksessene leveres med rateadaptive intervall i henhold til tabell under. Aksessene leveres standard konfigurert med interleave mellom DSLAM og CPE for å redusere feilrate. Unntatt fra dette er Jara VDSL Basis 20704/672, 28000/5056 og 32608/5056 som leveres uten interleave for bruk der feilkorleksjon går ende til ende, eller eventuelt der det svært store krav til kort responstid.

I Jara NettBusiness bestilles en produkthastighet som blir teknisk realisert som et Rate Adaptivt intervall i henhold til tabell 4.

Produkt - hastighet	Jara VDSL				
	PREMIUM / PROFF Linjekapasitet DSLAM			Basis Linjekapasitet DSLAM	
	Nedstrøms	Oppstrøms	CIR <sup>1</sup>	Nedstrøms	Oppstrøms
20000/1000	27008-12960	2176-768	768	27008-12960	2176-768
20704/672 <sup>2</sup>	NA	NA	NA	26016-18720	2016-672
25024/5056	27008-22016	5536-3552	2500	27008-22016	5536-3552
28000/5056 <sup>2</sup>	NA	NA	NA	33344-26016	5536-3168
30016/10048	32000-27008	12544-8512	2500	NA	NA
32608/5056 <sup>2</sup>	NA	NA	NA	40000-30624	5536-3168
40000/10048	52544-30000	12544-8512	2500	52544-30000	12544-8512

1) CIR Gjelder kun Jara VDSL Proff

2) Produkt levert uten interleave

**Tabell 4 Profiler og hastighetsklasser for Jara VDSL**

▪ **Jara VDSL Basis via Jara E-line Shared**

Telenor oppretter et S-VLAN per DSLAM per Videre selger. S-VLANene gjennom BAP kan overbookes. Det kan i fremtiden bli aktuelt å tilby sluttbruker flere logiske forbindelser fra ulike videre selgere.

▪ **Jara VDSL Premium via Jara E-line Dedicated untagged**

Telenor oppretter et S-VLAN per DSLAM per Videre selger og per Abonnent. S-VLANet har linjekapasiteter som fremgår for Jara VDSL Premium i tabell 4. Ved endring av linjehastigheten vil Telenor endre S-VLAN kapasiteten. S-VLANene gjennom BAP kan overbookes. Det kan i fremtiden bli aktuelt å tilby sluttbruker flere logiske forbindelser fra ulike videre selgere.

▪ **Jara VDSL Proff via Jara E-line Dedicated tagged**

Telenor oppretter et S-VLAN per DSLAM per Videre selger og per Abonnent. S-VLANet har linjekapasiteter som fremgår for Jara VDSL Proff i tabell 4. Ved endring av linjehastigheten vil Telenor endre S-VLAN kapasiteten. Videre selger kan selv tilordne flere C-VLAN i det aktuelle S-VLANet. S-VLANene gjennom BAP kan overbookes. Det kan i fremtiden bli aktuelt å tilby sluttbruker flere logiske forbindelser fra ulike videre selgere.

▪ **Tekniske verdier**

Tabell 5 viser de tekniske verdiene for profilene Jara VDSL Proff fremført via Jara E-line Dedicated tagged, Jara VDSL Premium fremført via Jara E-line Dedicated untagged og Jara VDSL Basis fremført via Jara E-line Shared. Parametrene gjelder ved måling for hele nettet mellom ODP og DSLAM.

<b>Teknisk Verdi</b>	<b>Jara VDSL Proff</b>	<b>Jara VDSL Premium</b>	<b>Jara VDSL Basis</b>
Trafikkprioritering	EIR: p bit=0 CIR: p bit=3	EIR: p bit=0	EIR: p bit=0
Garantert linjekapasitet (CIR)	Jf tabell 1	Ingen	Ingen
Forsinkelse	Maks 25ms	Maks 25ms	Maks 25ms
Jitter	Maks 15ms	Maks 15ms	Maks 15ms
Pakketap	Maks 0,01%	Maks 0,1%	Maks 0,1%
Dimensjonering av S-VLAN kapasitet <sup>1, 2</sup>	Kapasiteten er den samme som linjehastigheten for den aktuelle Jara VDSL Proff	Kapasiteten er den samme som linjehastigheten for den aktuelle Jara VDSL Premium	Oppgradering dersom trafikklast overstiger 75% i 60% av tiden målt over 7 dager. <sup>2</sup>

<sup>1</sup> Telenor har ansvaret for dimensjoneringen av VLAN kapasiteten mellom DSLAM og BAP  
<sup>2</sup> Telenor oppgraderer aksessinfrastrukturen på lag 2 (Ethernet S-VLAN). For DSLAMer som ikke har tilstrekkelig fysisk kapasitet kan dette fravikes.

**Tabell 5 Tekniske verdier for Jara VDSL fremført via Jara E-line**

VDSL aksesser fremført via E-line er det en begrensning på antall MAC adresser per VDSL aksess.

## 9.7 Trafikkforming

Videreselger er ansvarlig for trafikkforming på C-VLAN og S-VLAN på nedstrømstrafikk og tilsvarende er Telenor for oppstrømstrafikken. Telenor policer nedstrømstrafikken på S-VLAN-nivå ved ODP, det vil si kaster trafikk som ikke er i henhold til trafikk-kontrakten, jf. bilag 2.8 for ytterligere informasjon.

- **Produktspesifikasjon for Jara VDSL via Jara IP Connect DSL og Jara IP Total DSL**

## 9.8 Innledning

VDSL leveres kunn på Ethernet DSLAMer så fremføring mellom BRAS og DSLAM er alltid på VLAN/EVC

## 9.9 Teknisk spesifikasjon - ATM

**Jara VDSL er ikke tilgjengelig fra ATM DSLAMer**

## 9.10 Teknisk spesifikasjon – Ethernet

Tabell 8 viser de tekniske verdiene for profilene Jara VDSL Premium og Jara VDSL Basis som blir fremført vha Jara IP Connect DSL og Jara IP Total DSL hvor bæretjenesten er Ethernet. Parameterne gjelder ved måling for hele nettet mellom ODP og DSLAM:

<b>Teknisk Verdi</b>	<b>VDSL Premium</b>	<b>VDSL Basis</b>
Trafikkprioritering	Prioritert fremfor xDSL Basis	
Garantert linjekapasitet (CIR)	Ingen	Ingen
Forsinkelse	Maks 25ms	Maks 25ms
Jitter	Maks 15ms	Maks 15ms
Pakketap	Maks 0,1%	Maks 0,1%
Dimensjonering av S-VLAN kapasitet <sup>1, 2</sup>	Oppgradering dersom trafikklaster overstiger 75% i 60% av tiden målt over 7 dager.	

<sup>1</sup> Telenor har ansvaret for dimensjoneringen av VLAN kapasiteten mellom DSLAM og BAP  
<sup>2</sup> Telenor oppgraderer aksessinfrastrukturen på lag 2 (Ethernet S-VLAN). For DSLAMer som ikke har tilstrekkelig fysisk kapasitet kan dette fravikes.

**Tabell 8 Tekniske verdier for Jara VDSL fremført via Jara IP Total DSL eller IP Connect DSL – over Ethernet**

VDSL aksesser fremført via IP over Ethernet er det en begrensning på antall MAC adresser per VDSL aksess

Tabell 9 viser sammenheng mellom Produkthastigheter, IP shaping og hastighet satt i DSLAM for Jara VDSL Premium og Jara VDSL Basis som blir fremført vha Jara IP Connect DSL og Jara IP Total DSL hvor bæreteknologien er Ethernet.

For disse produktene ligger det en IP shaping i BRAS, denne fremkommer av tabell 9 under.

Produkt - hastighet	Jara VDSL					
	PREMIUM Linjekapasitet DSLAM			Basis Linjekapasitet DSLAM		
	Nedstrøms	Oppstrøms	IP-Shaping	Nedstrøms	Oppstrøms	IP-Shaping
20000/1000	27008-12960	2176-768	26000	27008-12960	2176-768	26000
20704/672*	NA	NA	NA	26016-18720	2016-672	26000
25024/5056	27008-22016	5536-3552	26000	27008-22016	5536-3552	26000
28000/5056*	NA	NA	NA	33344-26016	5536-3168	31000
30016/10048	32000-27008	12544-8512	31000	NA	NA	NA
32608/5056*	NA	NA	NA	40000-30624	5536-3168	39000
40000/10048	52544-30000	12544-8512	50000	52544-30000	12544-8512	50000

\*) Produkt levert uten interleave

**Tabell 9. Produkthastighet, IP Shaping og DSLAM hastigheter for Jara VDSL over IP Connect og IP Total**

## • Tekniske beskrivelser

### 9.11 Krav til funksjonalitet i Videreselgers utstyr

Av sikkerhetsmessige grunner må Videreselger implementere og følge RFC 1812 i sitt utstyr som benyttes ifm Jara VDSL.

### 9.12 Tekniske krav til tilknyttet utstyr

Alt brukerutstyr som tilknyttes Telenett skal være sertifisert iht til R&TTE direktivet. Dette gjelder følgelig også VDSL modemmet. Telenor har utarbeidet tekniske grensesnittspesifikasjoner for VDSL modem som tilknyttes til NTP. Disse foreligger på [www.jara.no](http://www.jara.no). Videreselger plikter å følge disse spesifikasjonene.

### 9.13 Rekkeviddebegrensninger

For Jara VDSL gjelder visse rekkeviddebegrensninger mellom Abonnten og den DSLAM'en som Abonnten er tilknyttet, da rekkevidden er avhengig av hastigheten og kobberkabelens tekniske egenskaper. Begrensningene i det konkrete tilfelle finnes i Kapaks.

### 9.14 Rate Adaptive (RA)

RA modus betyr at linjekapasitet tilpasses linjeegenskapene som f.eks kvalitet og støyforhold på linjen, slik at Abonnten vil kunne oppleve variasjoner i opp- og nedstrøms hastigheten.