

Spesifikasjon



Spesifikasjon nummer.
02-009

Utgave
9

Gjeldende fra
14.03.2011

Kontaktperson
Frank A. Olsen

Telefon
908 45 155

e-post
frank-andre.olsen@telenor.com

Godkjent (sign)
Jan Ø. Fladberg

Dato godkjent
14.03.2011

Ansvarlig avdeling
NE.CPI - Cable Network Development

Gruppe
02 Teletekniske arbeider

Spesifikasjon tittel

Opphenging og plassering av luftkabel og utstyr i stolper

Dokumenthistorikk

Spesifikasjon nr.	Utgave	Endring	Godkjent dato	Gjeldende fra dato
02-009	1			
02-009	2		16.03.2001	16.03.2001
02-009	3		13.08.2002	13.08.2201
02-009	4		29.01.2002	30.01.2002
02-009	5		28.11.2002	29.11.2002
02-009	6		27.09.2004	27.09.2004
02-009	7		30.09.2009	30.09.2009
02-009	8	Redigert kap. 3.5	26.11.2009	26.11.2009
02-009	9	Endringer på tillatt utstyr. Mulighet for mobilantenne. Utstyr har fått eget kapitel.	14.03.2011	14.03.2011

Innhold

1.	Formål og bruksområde	4
2.	Referanser	4
3.	Luftkabler.....	5
3.1	Tekniske begrensninger	5
3.2	Materiell.....	5
3.3	Vridning av 8-tallskabler	5
3.4	Feste for luftkabler.....	5
3.5	Høyde over veg og mark.....	6
4.	Krav til uthaling, oppstramming av luftkabler	6
4.1	Trommelhåndtering	6
4.2	Utlekking og uthaling av luftkabler	6
4.3	Oppstramming av kabler.....	7
4.4	Kablers nedheng (pilhøyde).....	7
4.5	Plassering av kabler i stolper	7
4.6	Føring av kabel på stolpe	8
4.7	Kabelskjøter	8
4.7.1	Kopperkabel	8
4.7.2	Fiberkabel.....	8
4.8	Jording av bæreline.....	8
5.	Plassering av utstyr i stolper.....	9
5.1	Plassering av koblingrelatert utstyr i stolper	9
5.2	Antenner i Telenor stolper	9
5.3	Antenner i sterkstrømsstolper	10
6.	Helse, miljø og sikkerhet	10
6.1	Forskjellige sikringstiltak	10
7.	Pilhøydetabell.....	11
8.	Eksempler på bruk av opphengningsutstyr og utstyrs plassering:.....	13

1. Formål og bruksområde

Spesifikasjonen omhandler krav til uthaling og opphenging av luftkabler, kopper og fiberkabel med spennlengde på maks 70 m samt plassering av utstyr på stolpene, egne stolper og på fellesføringstolper.

For fellesføring gjelder "Tekniske bestemmelser for fellesføring".

Luftkablene kan være 8-tallskabler med bæreline av stål eller FRP eller rundtrådmerte.

Spesifikasjonen gjelder ikke for fiberoptisk kabel på stolper med høyspenningsledninger.

Kablene skal skjøtes i stolpene da vi ikke vil ha skjøter i spenn på nye anlegg.

Entreprenør står sjøl for arbeidsmetode, men behandlingen av luftkabler skal være slik at kablene ikke blir skadet, pga sterk bøying, utsatt for større strekkbelastning enn foreskrevet, klemmt m.v eller gitt for hard behandling i kulde.

Spesifikasjonen erstatter instruks T3-A5, T3-A9 og T3-AF2.

2. Referanser

1. *T3-G8 Bruk av personlig verneutstyr*
2. *T3-A2 Bruk av sikringsline ved uthaling og innspoling av kabel over veg*
3. *T3-A13 Tekniske bestemmelser for fellesføring*
4. *REN 5011*
5. *AN-02-EM-LEMP/Vern i telenett mot skader pga. atmosfæriske utladninger*
6. *Retningslinjer for arbeidsvarsling, håndbok 051, fra Statens Vegvesen*
7. *FEF - Forskrifter om Elektriske Forsyningsanlegg, 1.jan 2006*
8. *Retningslinjer for fysisk sikring av kabelnettet*
9. *Materiellkatalogen*
10. *Håndbok vedrørende "Farespenninger, støy og støyberegning, jording av teletekniske anlegg"*

3. Luftkabler

3.1 Tekniske begrensninger

8-tallskablene har forskjellige typer bæreline med ulik bruddstyrke på bærelinen:

- 7 x 0,7 mm stål bæreline har en bruddstyrke på 3.600 N.
- 7 x 1,4 mm stål bæreline har en bruddstyrke på 14.400 N.
- Fiberkabler med bæreline av FRP har maks tillatt installasjonsstrekking på 8.000 N.

Minimum bøylediameter for fiberkabel med stål bæreline er 350 mm , 300 mm for kabeldelen.

Minimum bøylediameter for fiberkabel med FRP bæreline er 750 mm , 300 mm for kabeldelen.

Luftkabel med kopper har minimum bøylediameter $10 \times D$ (D = diameteren til kabelen).

Temperaturområder for kabelhåndtering:

Kabel kan lagres i temperatur fra -40°C til $+70^{\circ}\text{C}$. Nedre installasjonsgrense på kabelen er -15°C .

Ved håndtering av kablene skal ovennevnte verdier ikke overskrides.

For øvrig henvises til kabelkatalogen.

3.2 Materiell

Til bruk i arbeidet med uthaling av fiberkabel skal det brukes vinsj med momentinnstilling, max 8.000 N (800 kp).

Til opphenging og montering av kabel skal kun materiell godkjent av Telenor Norge AS brukes. Matriellet skal håndteres i henhold til rammeavtale mellom Telenor og entreprenør.

I værharde strøk skal kabelen endefestes med stagskruer slik at vridning i spennet kan utføres.

3.3 Vridning av 8-tallskabler

Alle 8-tallskabler skal vris i spennet. I et vanlig spenn skal kabelen vris med 1 tårn pr. 10 m.

Vridningen utføres for å få kabelen til å henge roligere i vind.

3.4 Feste for luftkabler

På stolperrekken skal hver enkelt kabel holdes på en side av stolperrekken og ikke bytte side eller krysse hverandre.

Kablene festes på stolpen i en avstand av 30 – 70 cm fra stolpetoppen.

For opphenging i fellesføringstolper henvises det til ”Tekniske bestemmelser for Fellesføring” og REN 5011.

Det skal brukes tilpasset, godkjent utstyr for feste av kabel med stor og liten bæreline, bæreline av FRP og kombikabel.

Avhengig av om kabelen skal festes i enden av en strekning, i rettlinje, i vinkler større eller lik 1:10, i opp- eller harde neddrag skal korrekt opphengningsutstyr brukes. Eksempler under punkt 8.

Mellomfeste i vinkler større enn 1:10, mellomfeste i oppdrag og harde neddrag og ved overgang fra kort til langt spenn kan også benyttes som vanlig mellomfeste i værharde strøk.

På fiberkabel skal det for hver ca. 400 m rettlinje monteres mellomfeste for store vinkler.

Se eksempler til slutt i dokumentet.

3.5 Høyde over veg og mark

Fellesføringsanlegg:

Det er de til enhver tid gjeldende "FEF - Forskrifter om elektriske forsyningsanlegg" som regulerer høyder i et fellesføringsanlegg. Her kreves en fri høyde på minst 6 m over offentlig veg og minst 4 m over mark. Vær oppmerksom på at dette gjelder nye anlegg og har ikke tilbakevirkende kraft.

Telenors egne anlegg:

I egne eksisterende master hvor det kun er Telenor sine luftkabler, er minste høyde 5 m over veg og 3,5 m over utmark. I nye egne stolpekurser brukes 6m høyde over vei og 4 meter over utmark. Ved stolpeutskifting benyttes 6m over veg og 4 m høyde over utmark, når dette ikke medfører økte montasjekostnader.

Generelt:

I alle eksisterende master søkes det å henge kabler høyest mulig uten å komme i konflikt med andre eksisterende kabelanlegg/utstyr, ref. krav til separasjonsavstand ved fellesføring med lavspent- og høyspentanlegg (REN-blad 5011, 2013).

Der det på dyrket mark kan anvendes store landbruksmaskiner settes minimumshøyden til 4,5 m. Annen minimumshøyde må avklares med grunneier i det enkelte tilfelle.

Vær oppmerksom på at vegmyndigheter kan ha egne krav for minimumshøyde over veg.

Lengden på kabelspenn som krysser offentlig veg må ikke overstige 40 m.

På lasteplasser for tømmer og andre utsatte steder hvor det anvendes lasteredskap, skal det være 6 m høyde.

4. Krav til uthaling, oppstramming av luftkabler

4.1 Trommelhåndtering

Tromlene som kablene kommer på har et skilt med en pil som viser hvilken veg trommelen skal rotere dersom den skal rulles i forbindelse med flytting.

4.2 Utlekking og uthaling av luftkabler

Minste bøyediameter og tillatt strekkbelastning skal overholdes.

For å minske belastningen på kabel brukes uthalingstrinser (ikke påkrevd ved uthaling på snø).

Ved uthaling og oppstramming av fiberoptisk kabel skal uthalingstrinser brukes i hver stolpe.

Brukes uthalingsline skal det benyttes svivel mellom trekkestrømpe og trekkesnor.

4.3 Oppstramming av kabler

Kabelen kan "grov-strammes" med vinsj. Den kraft som da benyttes skal være mindre enn det kabelen kan utsettes for. Om nødvendig skal det settes opp midlertidige barduner for ikke å belaste anlegget unødvendig hardt.

4.4 Kablers nedheng (pilhøyde)

Kablene skal henges opp med angitt nedheng (pilhøyde) etter "Normal tabell". Pilhøydemåler skal brukes.

Det er utarbeidet tabeller for å få rett belastning på kablene. En "Normal tabell" som vanligvis skal benyttes, og en for værharde strøk. Fiberkabel har egen tabell for pilhøyde, se kapittel 6.

Ved opphenging av luftkabel, der det henger kabel fra før, skal pilhøyden være mest mulig lik for begge kabler. Hvis eksisterende kabel har avvikende pilhøyde, skal pilhøyden justeres.

4.5 Plassering av kabler i stolper

Plassering av kabler i stolper gjelder både for egne stolper og fellesføringsstolper. For egne stolper gjelder avstander fra stolpetoppen. For fellesføringsstolper med E-verk gjelder avstandene fra varselbandet. Eksempler for egne stolper er vist i kapittel 8. Alle stolper med E-verksinnretninger og svakstrømskabel er E-verkets eiendom og varselbånd skal settes opp. Dette gjøres av entreprenør som arbeider for Telenor. Kommer E-verkene til som "ny etat" setter de opp varselbånd. Se for øvrig [3] "Tekniske bestemmelser for fellesføring" og REN 5011.

4.6 Føring av kabel på stolpe

Ved overgang av kabel fra jord til luft eller omvendt skal kabelen beskyttes med kabelvernør/nedføringsrør som er min. 3 m. Røret skal stikke 20 cm ned i bakken (gjelder ikke stolpe på fjell) og festes med kabelklemmer til avstandsjern 10 cm ut fra stolpen. Ved bruk av nedføringsrør av plast skal splitten på røret vende inn mot stolpen.

Ved nedføring av fiberoptisk kabel skal det benyttes kabelvernør av stål.

Ved nedføring på fellesføringsstolper, må ikke uisolerte metalleder (kabelvernør) som har forbindelse med jord, føres inn i frisonen. Se for øvrig [3] "Tekniske bestemmelser for fellesføring" og REN 5011.

4.7 Kabelskjøter

4.7.1 Kopperkabel

Kabler skal skjøtes i tuppskjøt i stolpetopp.

Kabler som går over fra luft til jord kan skjøtes > 3,5 m over bakken, i arbeidshøyde eller skjøten kan legges i bakken.

Plasseres skjøten i arbeidshøyde må den plasseres i godkjent skap.

Skapet skal forsynes med lås dersom det står <3,5 m over bakkenivå.

4.7.2 Fiberkabel

FRP - bæreline som er kappet skal påsettes krympehette for beskyttelse mot fuktighet og sollys.

Skjøtene for fiberkabel plasseres fortrinnsvis i skap, ifm med kveileramme på stolpen, eller i kum.

Skap plasseres ved stolperot. Kablene føres i kabelvernør på stolpe. Mellom skap og kabelvernørret benyttes fleksibelt delbart rør.

Plasseres skjøten i forbindelse med en kveileramme, skal skjøt plasseres minst 3,5 m oppe på stolpen. Det skal beregnes 10 - 15 m kabeltamper.

Benyttes det kum føres fiberkabelen i fleksirør frem til kummen, der skjøten plasseres. Flexirøret skal overlape kabelvernørret på stolpen.

Skjøten kan også monteres i skap på fundament eller på hjelpestolpe. Skapet skal være låst.

4.8 Jording av bæreline

Bæreliner av metall skal være gjennomgående og forbundet til jordelektroder minst i hver ende av anlegget. Jordingsanlegg i Sentral-/TTP-punkt, avlederpunkt og grensesnitt skal benyttes.

Viser i denne sammenheng til [4] "An-02-EM-LEMP/Vern i telenettet mot skader pga. atmosfæriske utladninger".

Dersom det unntaksvis må etableres separat jording for bærelinen er det tilstrekkelig med et enkelt jordspyd. Ingen krav til jordingsmotstand.

Der telekabler har nærføring med høyspenningsanlegg kan bæreline være benyttet som styrekrets og være tilknyttet primærvikling i en nøytraliseringstransformator. Bæreline skal da kun jordes i de to endepunktene av strekningen som nøytraliseringstransformatoren beskytter og henges opp

isolert fra jord mellom de to jordingspunkt. De aktuelle jordingspunkt vil være angitt i plan for vern av telenettet i tilknytning til aktuelt høyspenningsanlegg.

Ved nærføring kan det også være aktuelt å seksjonere bæreline slik at den ikke overfører farlige strømmer og spenninger. Seksjonslengdene vil være angitt i plan for vern av telenettet i tilknytning til aktuelt høyspenningsanlegg. Det vises til krav i [3] ”Tekniske bestemmelser for felleføring”

5. Plassering av utstyr i stolper

5.1 Plassering av koblingrelatert utstyr i stolper

Krav til plassering av utstyr i stolpe vil variere avhengig av om det er egne eller felleføringsstolper.

FTTH skap skal plasseres ved stolperot på egne stolper. REN-blad 5011 beskriver løsning for felleføringsstolpe, men sier ikke eksakt om plassering av skap ved stolperot er akseptert.

Plassering av kveilerammer, skjøtebokser, koplingskap, regeneratore og lignende er tillatt montert i felleføringsstolper, men utstyrets størrelse er begrenset til høyde 1m og bredde 0,6m.

Kveilerammer på felleføringsstolpe er beskrevet i REN-blad 5011, en eventuell kveileramme nr 2 plasseres på nedføringsfestene/avstandsjern i samme nivå som første kveileramme.

100p koplingskap og mindre, samt tuppskjøter skal som hovedregel monteres på festebøyle minimum 3,5 m over bakkenivå.

Alle kablene skal føres på stolpen på de samme avstandsjern. Dette for å forenkle klatring med stolpesko.

I strøk utenom allfarvei og i mindre utsatte områder samt i områder med stor aktivitet kan mindre koplingskap monteres i arbeidshøyde på egne stolper. Det skal da monteres godkjent lås.

Monteres mindre koplingskap og tuppskjøter i samme stolpe skal de være på samme avstandsjern.

Utstyr for fellesantenneanlegg aksepteres i Telenor stolper, skal avtales med Telenor før installasjon.

Vær oppmeksom på adkomstsoner i felleføringsstolper. Energi verk skal komme til sine anlegg ved lift eller ved klatring. Adkomstsonen skal være en 90 graders åpning som har fri adgang. Sonen skal vende ut mot vei, se for øvrig REN 5011.

5.2 Antenner i Telenor stolper

Antenner ifm mindre basestasjoner for mobiloperatører tillates brukt i Telenor stolper.

Størrelser er begrenset til 1m høyde.

Antenner plasseres på avstandsjern slik at de ikke hindre eventuell klatring i stolpe. Antennene plasseres fortrinnsvis i topp av stolpe, men det aksepteres at de plasseres lengre nede. Det skal da være mulig å klatre forbi med stolpesko. Dette innebærer at en sektor på 240 grader må være fri.

Antenner skal ha nøytral farge – brun eller grå.

Antennekabel skal følge bestemmelser for føring av kabel i stolper, se punkt 4.6 i denne spesifikasjon.

Eventuell kraftforsyning til antenne vil medføre at stolpe blir å betrakte som en felleføringsstolpe og E-verk overtat eierskap til stolpe. "FEF - Forskrifter om elektriske forsyningsanlegg", samt regler til lokalt E-verk blir gjeldende.

Likestrøm opptil 60V DC vil normalt regnes som innenfor svakstrøm-definisjon og kan aksepteres i Telenor stolper.

5.3 Antenner i sterkstrømsstolper

Dette er ikke Telenors ansvar og må saksbehandles av lokale energiverk. I henhold til "FEF - Forskrifter om elektriske forsyningsanlegg §6-5 " er det tillatt å plasseres antenner i everkstolper.

6. Helse, miljø og sikkerhet

6.1 Forskjellige sikringstiltak

Ved arbeid med luftkabler må en være oppmerksom på de farer som kan oppstå. Luftkabelarbeider ved veg skal varsles i henhold til offentlige bestemmelser om varsling av arbeider ved veg.

Det er den enkelte entreprenør/arbeidsgivers ansvar å ha oppdatert IK- og HMS - håndbok i orden. Dette innebærer at det bl.a. skal foreligge metodebeskrivelse for utførelse av farlig arbeid.

Entreprenøren er pålagt å informere sine arbeidstakere om hva som er definert som farlig arbeid ved disse og andre arbeidsoperasjoner.

I utgangspunktet gjelder dette for:

- Arbeid i særlig uveisomt og/eller avsidesliggende områder
- Feste av luftkabel til opphengingsutstyr. Gjelder for alle typer kabler større enn 5par (ikke ved korte inntaksspenn)
- Opphenging av kabel ved kryssing av vei som er åpen for alminnelig ferdsel
- Lasting, lossing eller flytting av stolper på lager og på bil
- Montering eller demontering av tungt utstyr i stolper
- Alt arbeid med riving av stolper, inkludert skifte av kvitmerkede stolper, og linjer anses å være særlig farlig arbeid. Rivingsarbeid skal utføres under kyndig ledelse av faglært personale
- Rydding av skog og bruk av motorkjedesag og –ryddesag

Det skal ikke arbeides i stolper som er hvitmerket etter stolpekontroll før den er avstivet på forsvarlig måte.

Før montør entrer en stolpe skal vedkommende foreta en vurdering av stolpens kvalitet, og om det er forsvarlig å arbeide i den. Dette sjøl om stolpen er merket med kontrollmerke og ikke hvitmerket.

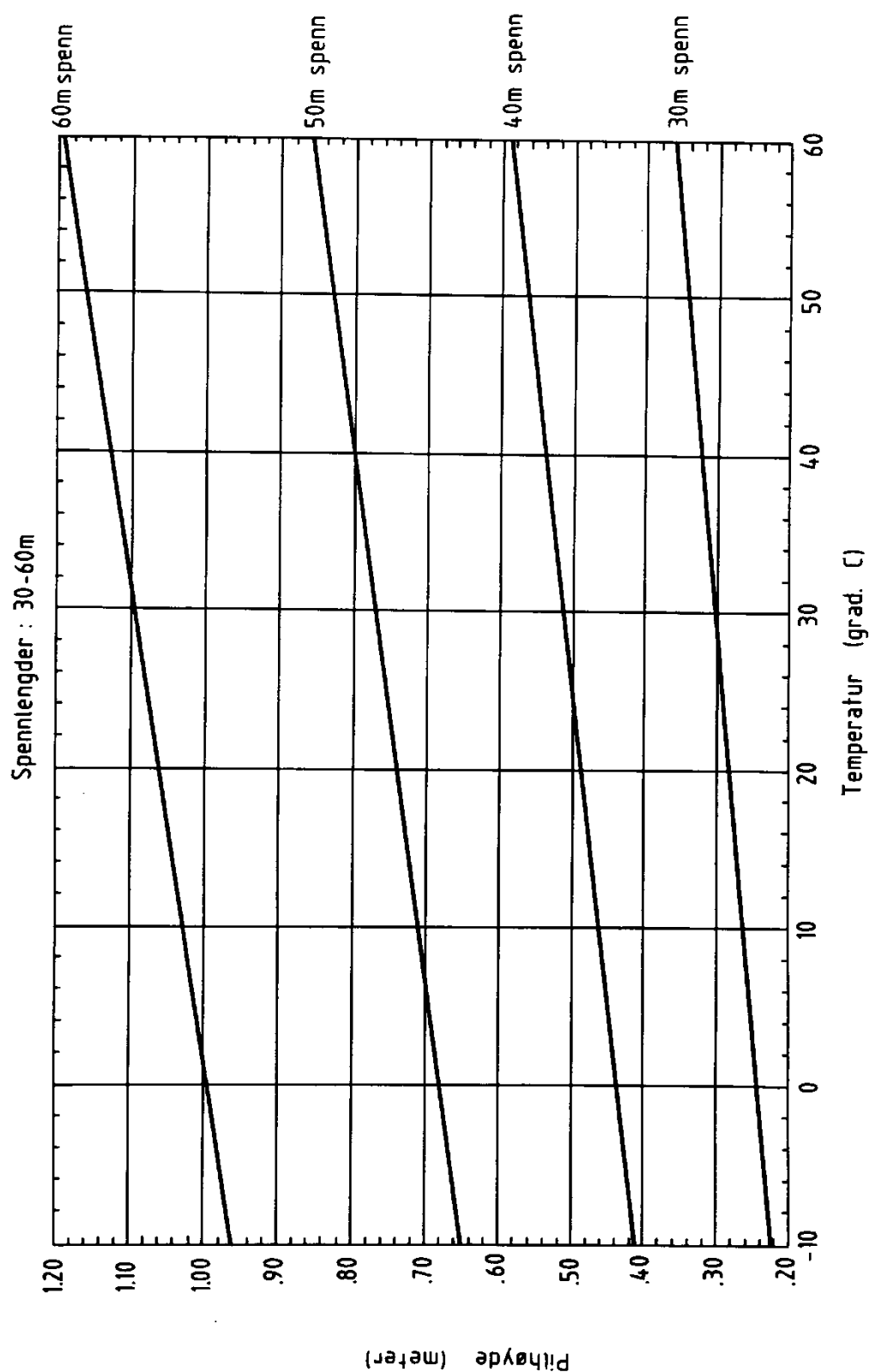
Lite erfarne montører skal ikke arbeide i stolper med mindre de er under oppsyn

Den enkelte montør har plikt til å utføre egenkontroll av personlig verneutstyr.

7. Pilhøydetabell

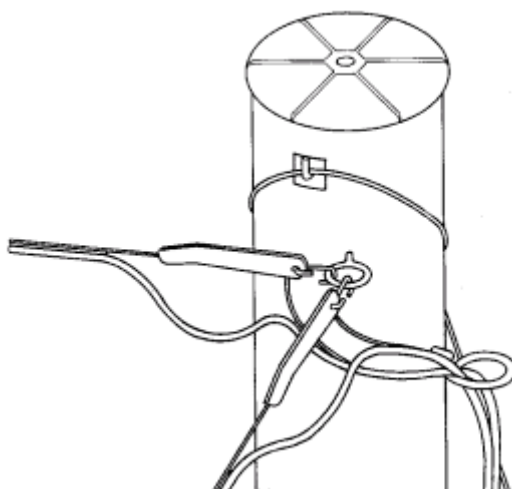
Spennlengde m	Nedheng (pilhøyde) m	Spennlengde m	Nedheng (pilhøyde) m
20	0,11	20	0,09
25	0,18	25	0,14
30	0,26	30	0,20
35	0,35	35	0,27
40	0,46	40	0,35
45	0,58	45	0,45
50	0,71	50	0,55
55	0,86	55	0,65
60	1,03	60	0,80
65	1,20	65	0,94
70	1,40	70	1,09
75	1,60	75	1,24
80	1,83	80	1,42
85	2,06	85	1,60
90	2,31	90	1,80
95	2,58	95	2,00
100	2,85	100	2,22

**Normal tabell. Tabell over strøk med vind og små snø- og isbelegg
Tabeller for nedheng (pilhøyde) - kopperkabel**

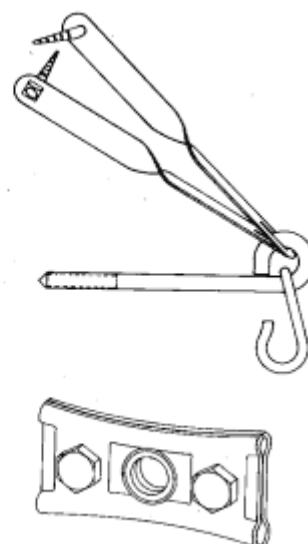
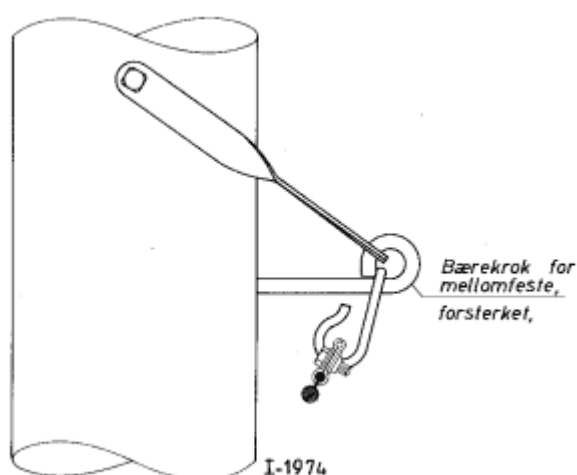


Pilhøydetabell for fiberkabel

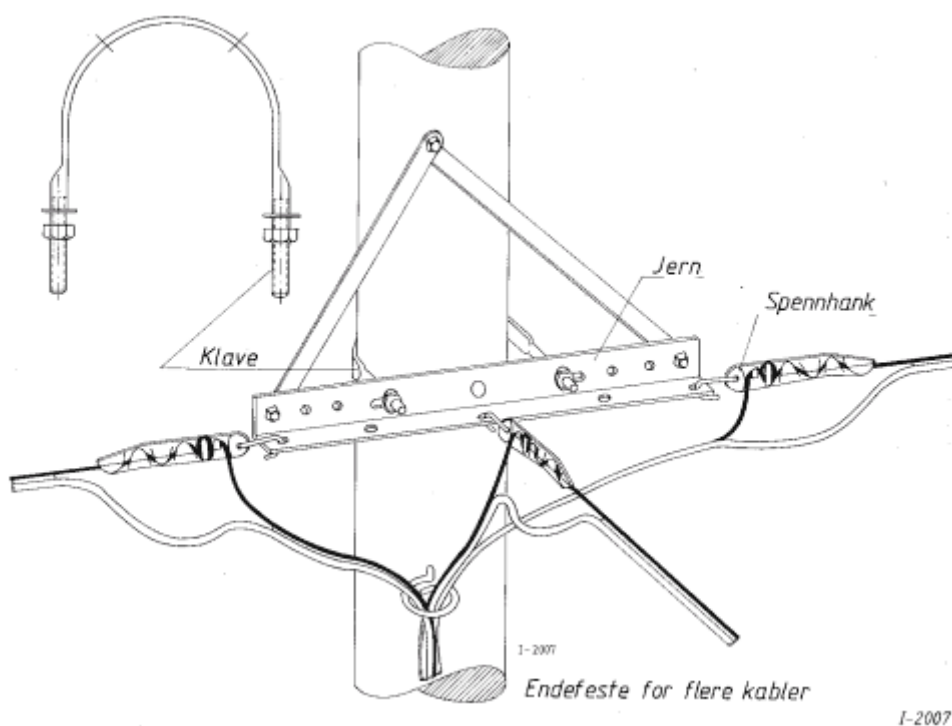
8. Eksempler på bruk av opphengningsutstyr og utstyrs plassering:



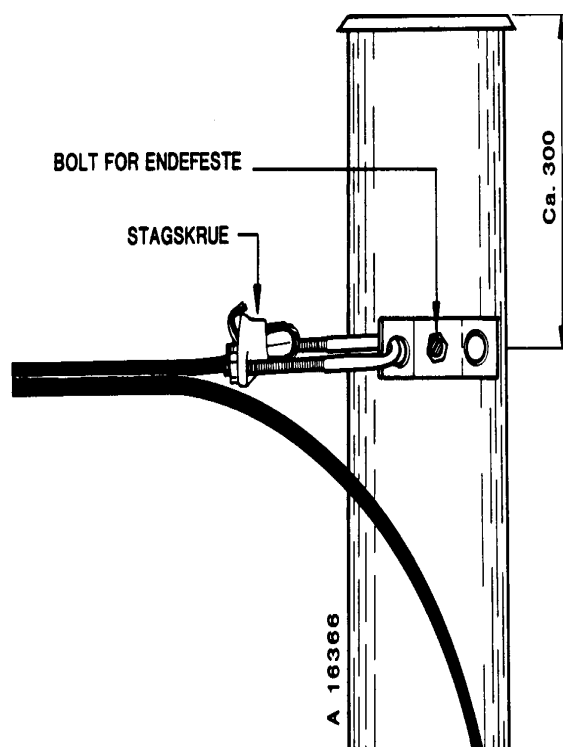
Endefeste, mellomfeste i store vinkler og mellomfeste i oppdrag og harde neddrag.



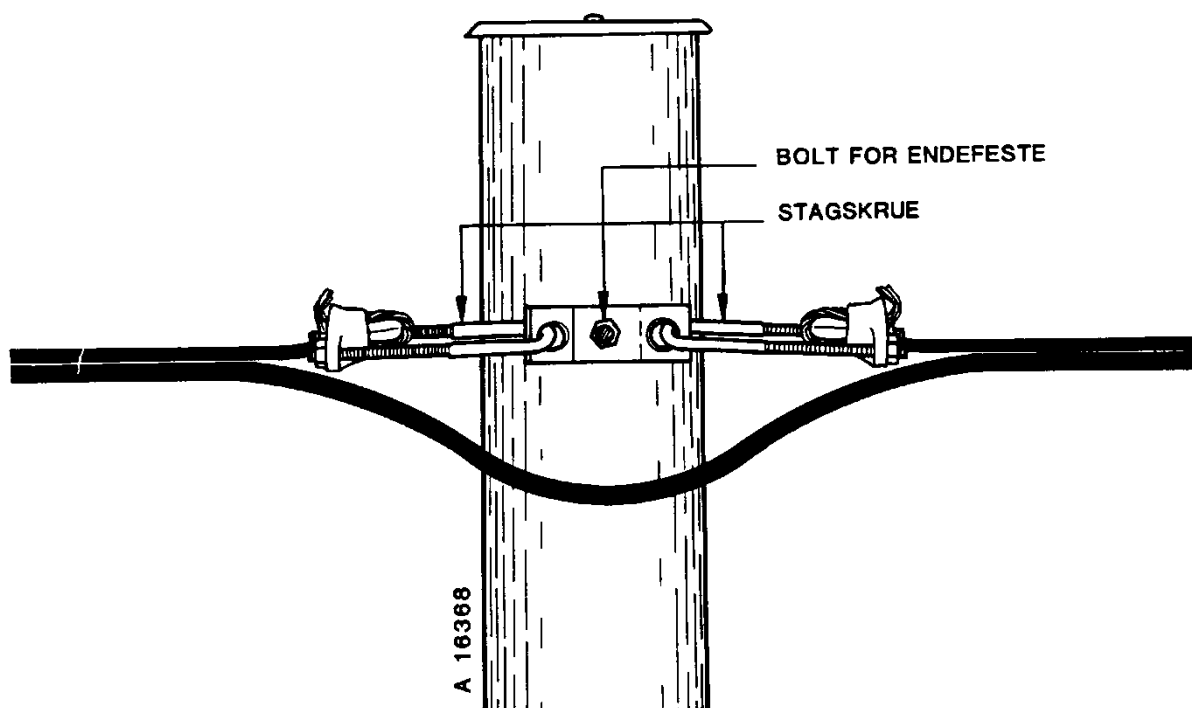
Forsterket mellomfeste i neddrag og vinkler hvor kablen henger på utsiden stolpen.



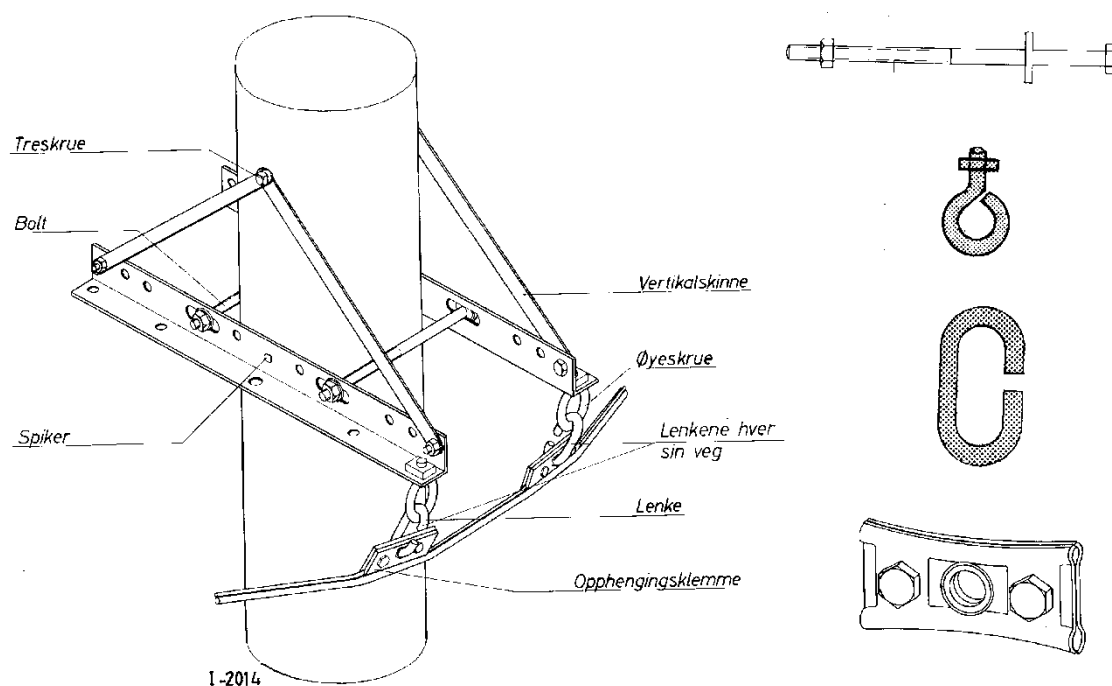
Forsterket mellomfeste i neddrag og vinkler hvor kablen henger på utsiden stolpen.



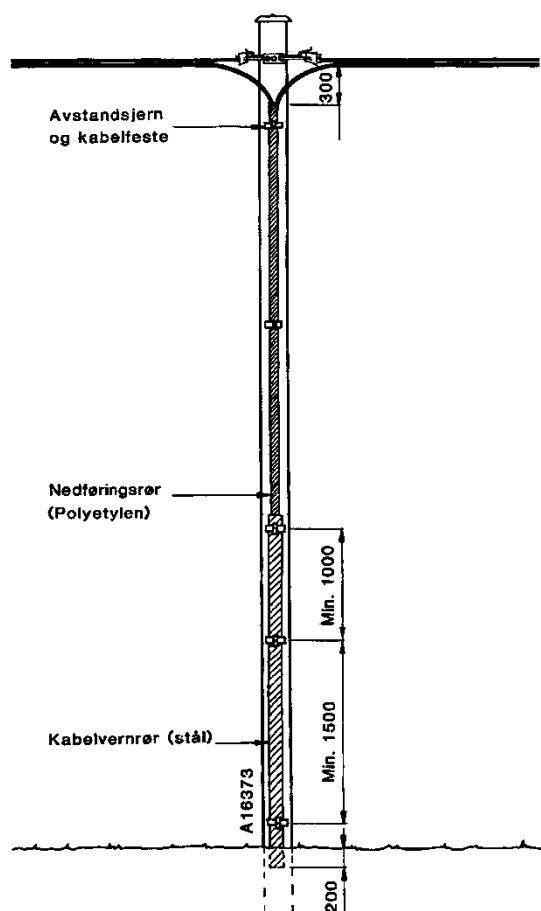
Eksempel på endefeste med stagskrue



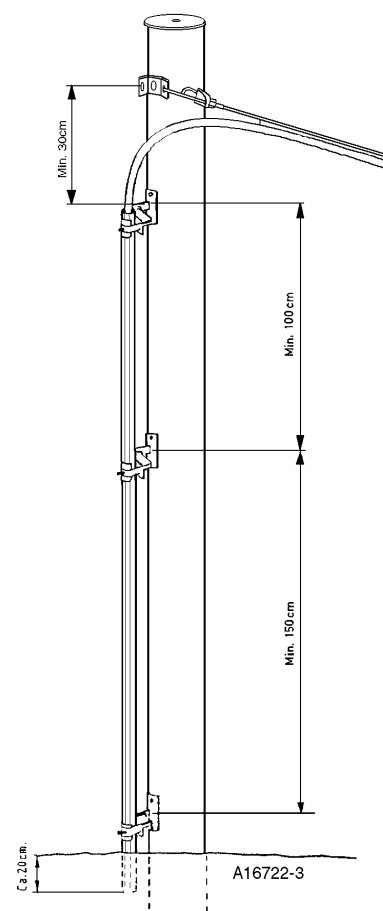
Mellomfeste med stagskrue i vinkler større enn 1:10, i oppdrag og harde neddrag.



Mellomfeste i vinkler større enn 1:10.

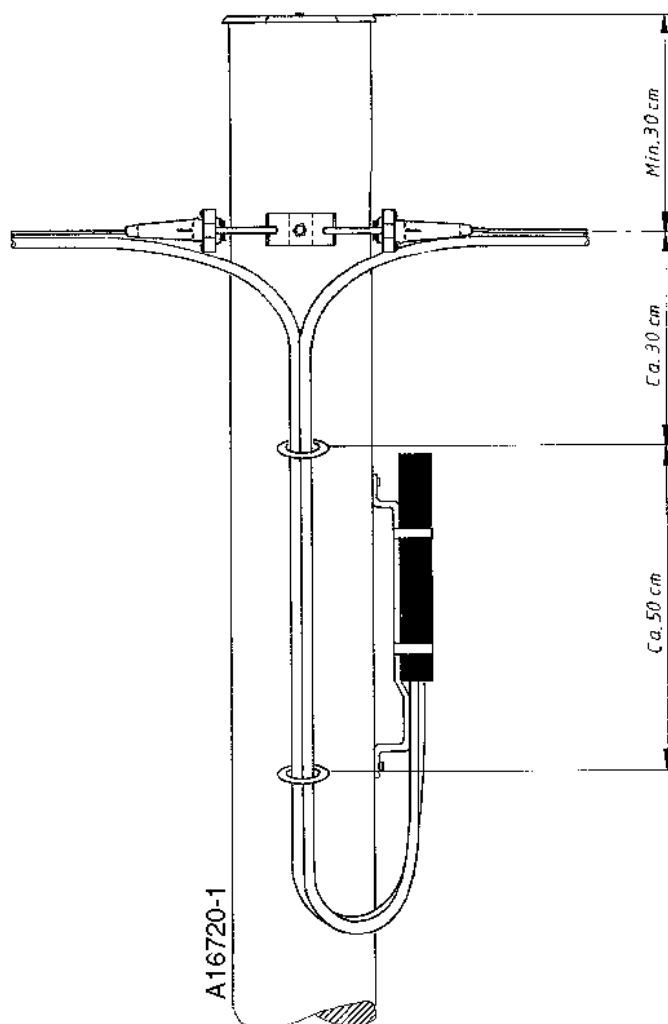


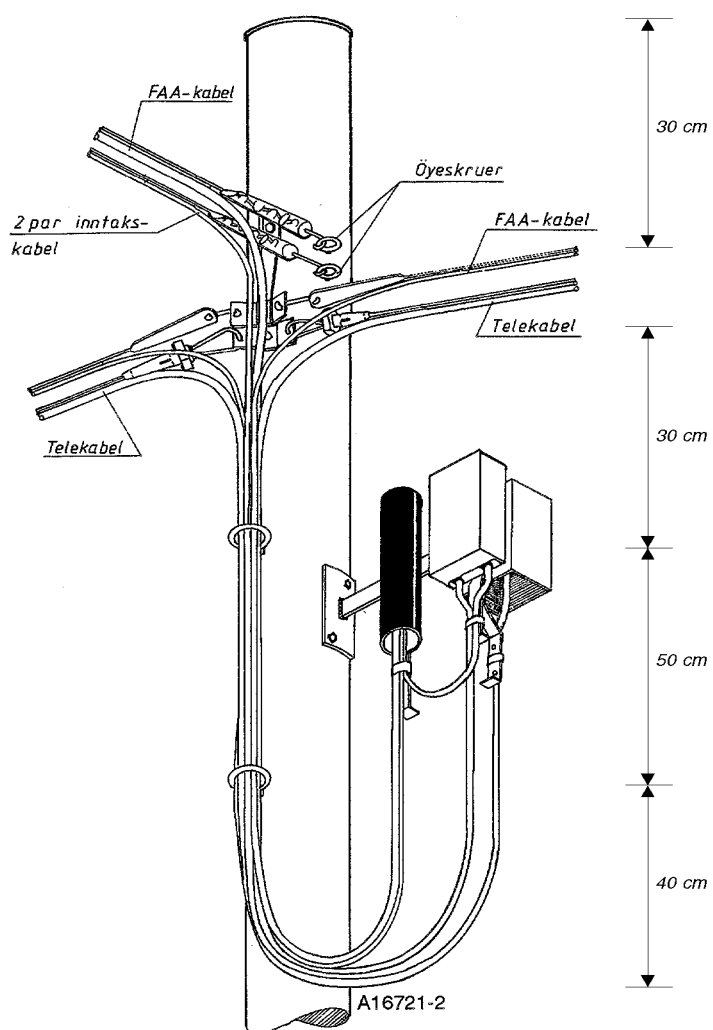
Kabelnedføring i stolpe med mellomfeste
OBS Det er ikke krav med plastrør ovenfor stålrør.



Kabelnedføring i stolpe med endefeste

Føringsringenes plassering, øvrige avstander, samt tuppskjøtens/fordelerens plassering i stolpens omkrets fremgår også av figuren på de neste sidene.





Eksempel på føring langs stolpen med kabelvernør

